

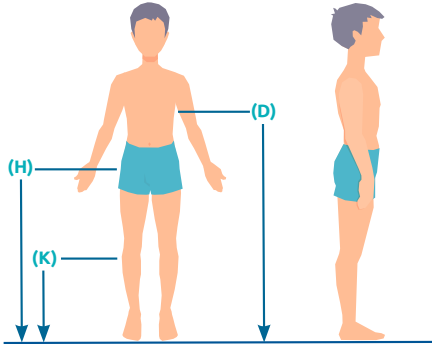


Compagnie :
 Soumission :
 No. de commande :
 Code client :
 Expédition :

Adresse :
 Ville :
 Province :
 Code postal :
 Téléphone :

1 Tailles disponibles

Commentaires:



HAUTEUR	(D) Sol aux aisselles
	(K) Sol aux genoux
	(H) Sol à mi-hanche

TAILLE 1		TAILLE 2		TAILLE 3	
Poids max.: 100 livres		Poids max.: 160 livres		Poids max.: 160 livres	
Minimum	Maximum	Minimum	Maximum	Minimum	Maximum
20"	32"	27"	41"	34"	48"
4"	12"	4"	16"	4"	20"
15"	25"	19.5"	31"	25.5"	38"

2 Station debout à multi-positions SKY

■ Taille 1 - 3285 \$
(023-00001-1)

■ Taille 2 - 3285 \$
(023-00001-2)

■ Taille 3 - 3285 \$
(023-00001-3)

3 Options

■ Roulettes verrouillables - 198 \$
(023-00020)

■ Système d'inclinaison pneumatique - 1400 \$
(023-00021)

4 Plage d'ajustement SKY

Inclinaison du cadre

- Taille 1 (0 à 24 degrés)
- Taille 2 (0 à 26 degrés)
- Taille 3 (0 à 19 degrés)

Table

- Réglage de la hauteur (3")
- Réglage avant et arrière (3.25")
- Réglage de l'inclinaison (0 à 25 degrés)

Butée thoracique

- Réglage de la hauteur Taille 1 (12")
Taille 2 (14")
Taille 3 (14")
- Réglage de la largeur (4")

Butée des hanches

- Réglage de la hauteur Taille 1 (10")
Taille 2 (11.5")
Taille 3 (12.5")
- Réglage de la largeur (4")
- Réglage de la profondeur Taille 1 (4.25")
Taille 2 (5.25")
Taille 3 (6.25")

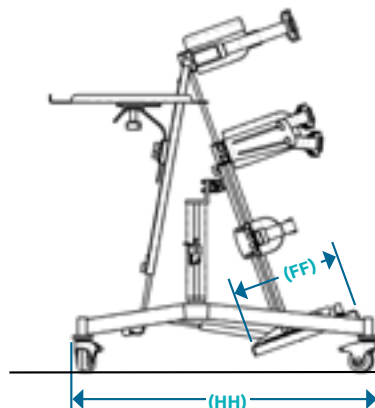
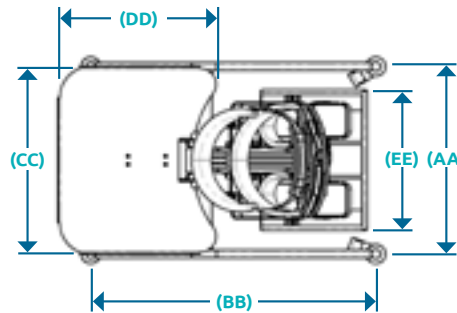
Butée de genou

- Réglage de la hauteur Taille 1 (8")
Taille 2 (12")
Taille 3 (16")
- Réglage de la largeur (1.8125")
- Réglage avant et arrière (2")

Support de pied

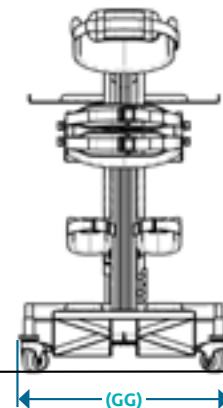
- Déplaçable à l'aide de bande auto-agrippante

5 Dimensions SKY



SKY inclus l'inclinaison du cadre, table, butée thoracique, butée des hanches, butée des genoux, supports de pied, patins et système d'inclinaison mécanique.

	TAILLE 1	TAILLE 2	TAILLE 3
(AA) Largeur de base	20"	24"	24"
(BB) Longueur de base	30"	36"	36"
(CC) Largeur table	20"	24"	24"
(DD) Longueur table	16"	20"	20"
(EE) Largeur plateau de pied	14"	18"	18"
(FF) Longueur plateau de pieds	12"	14"	14"
(GG) Largeur hors-tout	22.5"	26.5"	26.5"
(HH) Longueur hors-tout	32.5"	38.5"	38.5"



6 Spécifications techniques SKY

	TAILLE 1	TAILLE 2	TAILLE 3
DIMENSIONS DE L'UTILISATEUR			
Taille de l'utilisateur (sol aux aisselles)	50.8cm-81.3cm (20"-32")	68.6cm-104.1cm (27"-41")	86.4cm-127cm (34"-48")
Poids de l'utilisateur	45 kg (100 lbs)	72 kg (160 lbs)	72 kg (160 lbs)
Dimension du genou au sol	10.1cm-30.5cm (4"-12")	10.1cm-40.6cm (4"-16")	10.1cm-50.8cm (4"-20")
Dimension de mi-hanche au sol	38.1cm-63.5cm (15"-25")	49.5cm-78.7cm (19,5"-31")	63.5cm-96.5cm (25,5"-38")
POITRINE			
Circonférence maximale de poitrine	73.7cm (29")	83.8cm (33")	101.6cm (40")
Largeur de poitrine	12.7cm-22.9cm (5"-9")	17.8cm-27.9cm (7"-11")	22.9cm-33cm (9"-13")
Hauteur de la butée thoracique	10.1cm (4")	10.1cm (4")	12.7cm (5")
HANCHE			
Circonférence maximale des hanches	73.7cm (29")	83.8cm (33")	101.6cm (40")
Largeur des hanches	12.7cm-22.9cm (5"-9")	17.8cm-27.9cm (7"-11")	22.9cm-33cm (9"-13")
Hauteur de la butée des hanches	10.1cm (4")	10.1cm (4")	12.7cm (5")
BASE			
Largeur de la base (c/c des roues)	50.8cm (20")	61cm (24")	61cm (24")
Longueur de la base (c/c des roues)	76.2cm (30")	91.4cm (36")	91.4cm (36")
TABLE			
Largeur intérieure de la table	50.8cm (20")	61cm (24")	61cm (24")
Longueur intérieure de la table	40.6cm (16")	50.8cm (20")	50.8cm (20")
Angle d'inclinaison de la table	0 à 25 degrés	0 à 25 degrés	0 à 25 degrés
Dimension de la table aux aisselles	3.3cm-9.9cm (1,3"-3,9")	7.6cm-14.2cm (3"-5,6")	10.9cm-18.3cm (4,3"-7,2")
GENOU			
Circonférence maximale de genou	33cm (13")	38cm (15")	43.2cm (17")
Largeur de genou	3.8cm-8.9cm (1,5"-3,5")	6.4cm-10.1cm (2,5"-4")	7.6cm-14cm (3"-5,5")
Hauteur de la butée de genou	10.1cm (4")	10.1cm (4")	10.2cm (4,5")
PLATEAU DE PIEDS ET SUPPORT DE PIED			
Plateau de pieds (Largeur X Longueur)	35.6cm x 30.5cm (14" x 12")	45.7cm x 35.6cm (18" x 14")	45.7cm x 35.6cm (18" x 14")
Support de pied (Largeur X Longueur)	8.9cm x 19.1cm (3,5" x 7,5")	10.1cm x 22.9cm (4" x 9,5")	12.1cm x 30.5cm (4,75" x 12")
AUTRES			
Angle d'inclinaison du cadre	0 à 24 degrés	0 à 26 degrés	0 à 19 degrés
Dimension du sol au plateau de pied	10.1cm (4,5")	7.6cm (3")	7.6cm (3")
Poids unitaire incluant la table	17 kg (38 lbs)	22 kg (48 lbs)	24 kg (53 lbs)
Largeur hors-tout	57.2cm (22.5")	63.3cm (26.5")	63.3cm (26.5")
Longueur hors-tout	82.5cm (32.5")	97.8cm (38.5")	97.8cm (38.5")
Taille de l'utilisateur (Sol au dessus de la tête)	71.1cm-119.4cm (28"-47")	94cm-150cm (37"-59")	121.9cm-182.9cm (48"-72")