

Verticalisateurs VERTIFLEX 1-2-3

MANUEL DE L'UTILISATEUR



Grandir,
rayonner!

Synetik
ErgoCare

✉ client@synetikgroup.com

☎ 450-759-9449 / 1-866-739-2400

📍 1242, rue de Lanaudière, Joliette (Québec), Canada, J6E 3P1

www.synetikergocare.com

R01

INDEX

Groupe Synetik Group

Le Groupe Synetik inc. vous remercie sincèrement pour la confiance que vous lui témoignez en choisissant le verticalisateur **VERTIFLEX**.

La gamme **VERTIFLEX** a été conçue pour permettre à l'utilisateur d'adopter une position debout en toute sécurité. Cette posture favorise la circulation sanguine, améliore la digestion et stimule le développement musculaire, tout en répondant à une grande variété de besoins de positionnement thérapeutique.

Trois types de verticalisateurs sont proposés :

VERTIFLEX STANDARD : modèle sans abduction des jambes.

VERTIFLEX ABDUCTION : modèle avec abduction des jambes.

VERTIFLEX MOBILE : modèle sans abduction des jambes, avec mobilité.

Pour le verticalisateur VERTIFLEX S4-S5-S6, consulter le manuel de l'utilisateur VERTIFLEX 4-5-6.

Chaque équipement **VERTIFLEX** est conçu pour assurer une utilisation adaptée, sécurisée et évolutive, contribuant ainsi à une meilleure qualité de vie au quotidien.

Nous vous invitons à lire attentivement le manuel d'utilisation afin de vous familiariser rapidement avec l'appareil, d'en maximiser les bienfaits et d'en garantir une utilisation efficace et sécuritaire.



Caroline Saulnier
Présidente

Nous joindre	3
Vue d'ensemble	4
Déballer	5
Assemblage et désassemblage pour le transport	5
Étiquetage du produit	6
Usage conforme	6
Garantie	6
Enregistrement de l'historique du produit	7
Formation sur le produit	7
Informations de sécurité	8
Outils requis	9
VERTIFLEX abduction, standard et mobile - Procédures de transfert d'utilisateur	10
VERTIFLEX abduction, standard et mobile - Réglages fréquents	11
VERTIFLEX mobile - Utilisation et conduite	18
VERTIFLEX mobile - Réglages fréquents	21
Nettoyage et entretien	24
Inspection quotidienne	24
Inspection annuelle, entretien et pièces de remplacement	25
Service de maintenance	26
Entreposage	26
Réutilisation par un nouvel utilisateur	26
Spécifications techniques	27

MANUEL DE L'UTILISATEUR

Ce manuel s'applique aux tailles 1, 2 et 3 des modèles VERTIFLEX standard et abduction ainsi qu'aux tailles 2 et 3 pour le modèle VERTIFLEX mobile.

Détaillant : Ce manuel doit être remis à l'utilisateur du verticalisateur VERTIFLEX Synetik avant sa première utilisation.

Utilisateur : Avant d'utiliser le verticalisateur VERTIFLEX Synetik, lisez attentivement ce manuel et conservez-le pour référence future.

Le genre masculin est utilisé dans le présent manuel comme genre neutre. L'emploi du genre masculin a pour but d'alléger le texte et d'en faciliter la lecture.

Le Groupe Synetik se réserve le droit de modifier ou réviser, sans préavis, les spécifications et illustrations de ce document.

Pour plus d'informations sur les produits, pièces, accessoires et services, veuillez communiquer avec le Groupe Synetik.

VERTICALISATEUR VERTIFLEX

Merci d'avoir choisi le verticalisateur VERTIFLEX Synetik. N'hésitez pas à nous transmettre vos commentaires ou à poser des questions sur ce guide, notre verticalisateur, sa fiabilité, sa sécurité ou son mode d'utilisation ainsi que sur les services de réparation ou d'entretien offerts par les établissements autorisés Synetik.

AVERTISSEMENT – LIRE CE MANUEL

Ne pas utiliser le verticalisateur VERTIFLEX sans avoir lu et compris ce manuel d'utilisateur. Si vous n'êtes pas en mesure de comprendre les avertissements, les précautions et les instructions, contactez votre détaillant Synetik ou notre service à la clientèle au 1 866 739-2400 avant d'utiliser ce verticalisateur. Si vous ignorez cet avertissement, vous pourriez tomber, basculer ou perdre le contrôle du verticalisateur, vous blesser gravement ou blesser d'autres personnes et endommager votre verticalisateur.

Fabriqué au Canada avec composants canadiens et importés.

NOUS JOINDRE

Groupe Synetik Inc.
1242, rue de Lanaudière, Joliette (Québec), Canada, J6E 3P1
1-450-759-9449 / 1-866-739-2400
client@synetikgroup.com



Nom du fabricant Adresse



Ne pas utiliser si l'emballage est endommagé et consulter les instructions d'utilisation



Température de l'eau de lavage en machine 30°



Ne pas nettoyer à sec



Numéro de série



Non stérile



Ne pas javeliser



Dispositif médical



Prudence



Étendre pour sécher



Capacité de poids



Lire les instructions avant utilisation



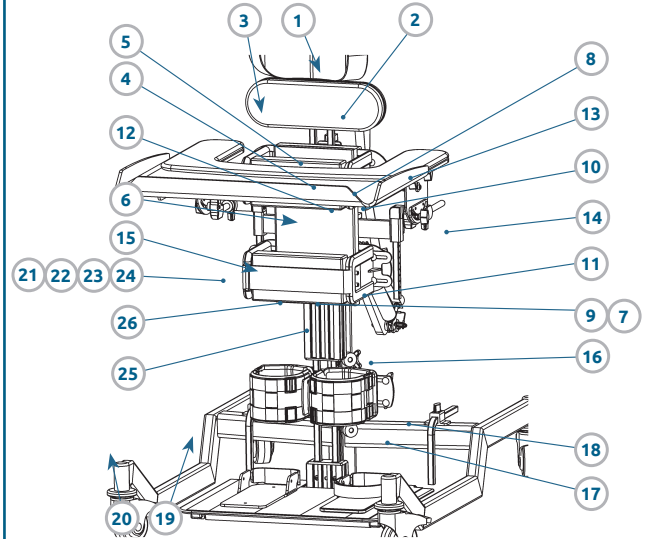
Ne pas repasser

1. VUE D'ENSEMBLE

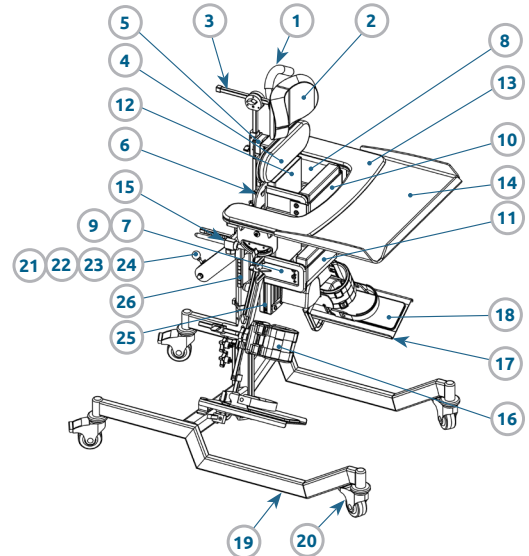
LISTE DES PIÈCES

1. Poignée de manutention
2. Appui-tête
3. Support d'appui-tête
4. Appui-épaules
5. Bloc d'ancrage pour aisselles, d'appui-tête et épaules
6. Réceptacle de butée thoracique
7. Réceptacle de butée hanches
8. Butée thoracique
9. Butée des hanches
10. Sangle coussinée thoracique
11. Sangle coussinée des hanches
12. Tablier coussiné
13. Demi-coussin de table
14. Table
15. Barre universelle de table
16. Support de genou
17. Repose-pieds
18. Support de pied
19. Base
20. Roulette pivotante
21. Vérin au gaz
22. Verrou de poignée du vérin
23. Levier d'activation du vérin
24. Sangle d'activation du vérin
25. Châssis
26. Mât
27. Roue latérale
28. Cerceau de conduite
29. Bloqueur de roue latérale

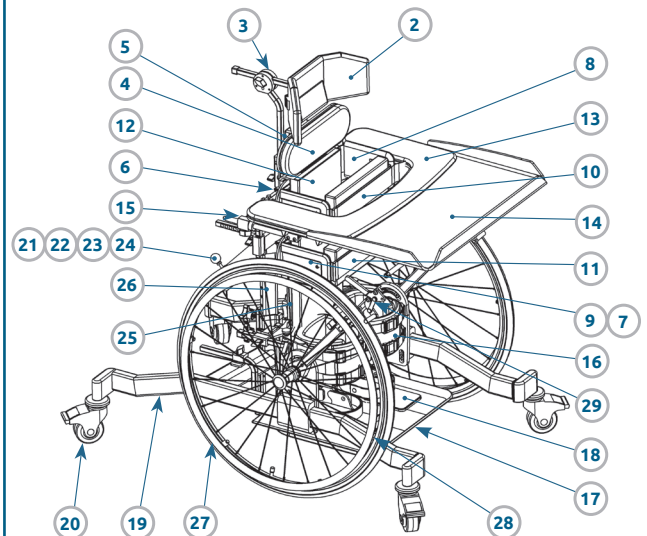
STANDARD sans abduction
VERTIFLEX dorsal montré



ABDUCTION avec abduction
VERTIFLEX dorsal montré



MOBILE sans abduction
VERTIFLEX dorsal montré



2. DÉBALLER

2.1 CONSEILS DE SÉCURITÉ

- Vérifiez que l'emballage n'a pas été endommagé pendant le transport et que le produit est en parfait état.
- Retirer avec précaution l'emballage du produit.
- Veillez à ce que le matériel d'emballage et les petites pièces ne puissent pas tomber entre les mains de jeunes enfants afin d'éviter tout risque d'indigestion et d'étouffement.
- Le produit est livré assemblé, ajusté et prêt à l'emploi.
- Manipuler les pièces avec soin.
- Manipuler les outils de manière sécuritaire.

2.2 PROTECTION DE L'ENVIRONNEMENT

Les matériaux de l'emballage peuvent se recycler. Vous êtes prié de ne pas mettre les matériaux de l'emballage aux ordures ménagères. Veuillez les recycler.

3. ASSEMBLAGE ET DÉASSEMBLAGE POUR LE TRANSPORT

Afin de faciliter son transport, le VERTIFLEX est conçu en deux sections, dont la base (A) et le châssis (B). (Fig. 3.1)

ASSEMBLAGE (Fig. 3.1 et 3.2)

Insérer le châssis (B) dans la base (A) puis resserrer fermement les 2 boutons de blocage (C). Assurez-vous que la bague de sécurité (D) est bien boulonnée avant de serrer les boutons de blocage (C).

DÉASSEMBLAGE (Fig. 3.1 et 3.2)

Desserrer légèrement les 2 boutons de blocage (C) situés sur la base (A), soulever et retirer complètement le châssis (B) de la base (A).

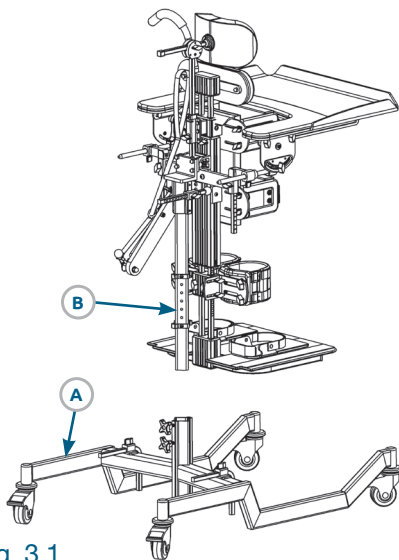


Fig. 3.1
VERTIFLEX standard dorsal montré

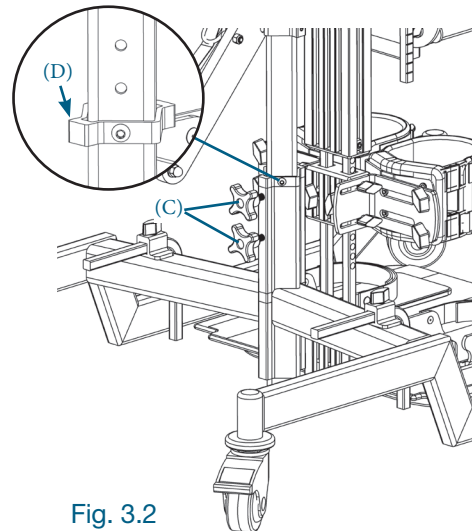


Fig. 3.2
VERTIFLEX standard dorsal montré

4. ÉTIQUETAGE DU PRODUIT



5. USAGE CONFORME

Le verticalisateur VERTIFLEX a été conçu pour être utilisé en position debout, à la maison, à l'école ou en établissement. La position debout favorise le développement normal des hanches, le renforcement musculaire et contribue au bien-être psychologique.

Disponible en versions standard, abduction et mobile, le verticalisateur est décliné en trois tailles pour s'adapter aux exigences et besoins spécifiques des utilisateurs à mobilité réduite.

	Poids maximum de l'utilisateur	
	Standard et Abduction	Mobile
Taille 1	23 kg (50 lb)	-
Taille 2	32 kg (70 lb)	32 kg (70 lb)
Taille 3	68 kg (150 lb)	68 kg (150 lb)

6. GARANTIE

4.1 CONDITIONS DE GARANTIE

La couverture de la garantie est étendue à l'utilisateur d'origine aussi longtemps que l'acheteur d'origine possède l'équipement à positions multiples Groupe Synetik inc. VERTIFLEX. Cette garantie est en vigueur pour le cadre verticalisateur VERTIFLEX (« le produit »). Le Groupe Synetik inc. (« l'entreprise ») réparera ou remplacera le produit défectueux en raison d'un défaut de matériau ou de fabrication selon les conditions suivantes :

Cadre : Garantie de 5 ans pour l'utilisateur d'origine, sous réserve des termes, limitations et conditions.

Vérin : Garantie d'un (1) an pour l'utilisateur d'origine, sous réserve des termes, limitations et conditions.

Roue et bloqueur pour Vertiflex mobile : Garantie du fournisseur pour l'utilisateur d'origine sous réserve des termes, limitations et conditions.

Sangles : Garantie d'un (1) an pour l'utilisateur d'origine sous réserve des termes, limitations et conditions.

Autres composants : Revêtement, housse, rembourrage, pièces en plastique, pièces en caoutchouc, roulettes, roulements et autres pièces non spécifiquement identifiées ci-dessus, sont garantis contre les défauts de matériaux et de fabrication pendant trois (3) mois à compter de la date d'achat d'origine, sous réserve des termes, limitations et conditions.

6. GARANTIE (suite)

6.2 TERMES DE GARANTIE

Cette garantie sera en vigueur à compter de la date d'achat d'origine pour le consommateur. Tout produit défectueux doit être livré au Groupe Synetik inc. ou à son revendeur local autorisé, aux frais de l'acheteur, pour une inspection sous garantie. Les frais de transport de retour seront prépayés par le Groupe Synetik inc. Vous pouvez contacter le Groupe Synetik inc. au 450-759-9449 pour les revendeurs autorisés dans ou près de votre emplacement.

6.3 LIMITES ET EXCLUSIONS

La garantie fournie ci-dessus ne s'applique pas à (a) un produit numéroté en série si le numéro de série a été supprimé ou dégradé ; (b) tout produit soumis à une négligence, un abus, une mauvaise utilisation, un fonctionnement, un entretien ou un entreposage inapproprié, ou des dommages indépendants de la volonté de Groupe Synetik inc., tel que déterminé par Groupe Synetik inc. ; (c) les défauts résultant du non-respect des instructions par l'utilisateur. Toute modification ou ajout au produit de pièces non autorisées, non fabriquées ou fournies par le Groupe Synetik inc. La réparation ou le remplacement par le Groupe Synetik inc. d'une pièce ou d'un produit défectueux sera le seul et unique recours de l'acheteur en vertu de la garantie. Les frais de main-d'œuvre/ service de réparation ne sont pas couverts par cette garantie et ne sont pas la responsabilité du Groupe Synetik inc.

La garantie qui précède est exclusive et remplace toutes les autres garanties, expresses, implicites ou statutaires, y compris toutes les garanties de commercialisation et/ou d'aptitude à usage particulier. En aucun cas, le Groupe Synetik inc. ne pourra être tenu responsable des dommages indirects ou conséquents.

7. ENREGISTREMENT DE L'HISTORIQUE DU PRODUIT

Votre produit Synetik est classé comme dispositif médical de classe 1 et, en tant que tel, ne doit être prescrit, configuré ou réédité pour être utilisé que par une personne techniquement compétente qui a été formée à l'utilisation de ce produit. Le Groupe Synetik inc. recommande qu'un dossier écrit soit conservé pour fournir des détails sur toutes les configurations, les inspections de réédition et les inspections annuelles de ce produit.

8. FORMATION SUR LE PRODUIT

Votre produit Synetik est un dispositif médical de classe 1 prescrit et à ce titre, le Groupe Synetik inc. recommande que les parents, les enseignants et les soignants utilisant l'équipement soient informés des sections suivantes de ce manuel d'utilisation par une personne techniquement compétente :

Section 9: Informations de sécurité

Section 11: VERTIFLEX standard, abduction et mobile - Procédures de transfert d'utilisateur

Section 12: VERTIFLEX standard, abduction et mobile - Réglages fréquents

Section 13: VERTIFLEX mobile - utilisation et conduite

Section 14: VERTIFLEX mobile - Réglages fréquents

Section 16: Inspection quotidienne

Le Groupe Synetik inc. recommande qu'un dossier écrit soit conservé de tous ceux qui ont été formés à l'utilisation correcte de ce produit.

9. INFORMATIONS DE SÉCURITÉ

Les informations de sécurité et mises en garde de cette section s'appliquent aux tailles 1, 2 et 3 des modèles de VERTIFLEX standard et abduction ainsi qu'aux tailles 2 et 3 pour le modèle VERTIFLEX mobile.

9.1 CONSIGNES GÉNÉRALES

- Lisez toujours les instructions avant l'utilisation. Le non-respect de la lecture et des instructions d'utilisation, en particulier concernant les pièces mobiles, peut présenter un risque pour l'utilisateur.
- N'utilisez que des composants approuvés par Synetik avec votre produit. Ne modifiez jamais le produit de quelque manière que ce soit. Le non-respect des instructions peut mettre l'utilisateur ou le soignant en danger et annulera la garantie du produit.
- En cas de doute quant à l'utilisation continue en toute sécurité de votre produit ou en cas de défaillance de pièces, veuillez cesser d'utiliser le produit et contacter notre service clientèle ou votre revendeur local dès que possible.
- Le produit contient des composants qui pourraient présenter un risque d'étouffement pour les jeunes enfants. Vérifiez toujours que les boutons et les boulons de verrouillage à la portée de l'enfant sont bien serrés et sécurisés à tout moment.
- Nettoyez régulièrement le produit. Ne pas utiliser de nettoyeurs abrasifs. Effectuez régulièrement des contrôles de maintenance pour vous assurer que votre produit est en bon état de fonctionnement.
- Assurez-vous que le prescripteur a confirmé que le produit est correctement configuré, si le produit n'a pas été configuré par votre prescripteur, NE PAS UTILISER.
- Assurez-vous que toutes les personnes qui manipulent le produit connaissent son fonctionnement et ont lu le mode d'emploi.
- Le produit est conçu pour une utilisation à l'intérieur et à l'extérieur. Lorsqu'il n'est pas utilisé, il doit être entreposé dans un endroit sec qui n'est pas soumis à des températures extrêmes. La plage de température de fonctionnement sûre du produit est de +5 à +40 degrés Celsius.
- Cesser d'utiliser ce produit s'il est endommagé ou brisé.
- Si, contre toute attente, un incident grave devait se produire avec le produit, veuillez le signaler immédiatement à notre société et aux autorités compétentes.
- Nous nous réservons le droit d'apporter des modifications techniques. Il peut en résulter des divergences entre votre produit et sa présentation dans les médias.
- Tous les réglages effectués lors de l'utilisation doivent impérativement respecter les limites définies dans le tableau des spécifications techniques.

9.2 MISE EN GARDE

- Groupe Synetik inc. recommande que l'utilisateur ne soit jamais laissé sans surveillance lors de l'utilisation de ce dispositif médical. L'utilisateur peut glisser ou tomber sans surveillance et subir des blessures graves. Il est de la seule responsabilité de la personne qui s'occupe de l'utilisateur utilisant ce dispositif médical, d'assurer la sécurité de l'utilisateur dans le dispositif s'il est laissé seul.
- Il est essentiel que les produits du Groupe Synetik inc. soient soigneusement inspectés au moins une fois par an et revus périodiquement par un prescripteur qualifié pour une utilisation adéquate et adapté aux besoins de l'utilisateur. L'examineur est chargé de s'assurer que tout produit est sûr et stable pendant l'utilisation, en accordant une attention particulière aux utilisateurs dont la présentation clinique ou la taille corporelle peuvent avoir changé depuis l'acquisition initiale ou lorsque l'utilisateur affiche maintenant un comportement et des mouvements difficiles compromettant la stabilité du produit comme un balancement exagéré.

9. INFORMATIONS DE SÉCURITÉ (suite)

9.2 MISE EN GARDE (suite)

- Tous les réglages effectués lors de l'utilisation doivent impérativement respecter les limites définies dans le tableau des spécifications techniques.
- Lorsque vous placez l'utilisateur dans l'équipement, pour des raisons de sécurité, fixez toujours la bande pelvienne en premier. Les sangles de poitrine et de genou doivent alors être attachées par la suite.
- Lorsque le produit est à l'arrêt, assurez-vous que toutes les roues sont verrouillées et orientées à l'opposé de la base, car cela améliore la stabilité du produit.
- N'ajustez jamais la hauteur totale de l'équipement lorsqu'il est en cours d'utilisation. D'autres réglages de position plus minimes peuvent être effectués en toute sécurité lorsque l'utilisateur est dans l'équipement.
- NE PAS utiliser l'équipement sur une surface en pente supérieure à 5 degrés d'inclinaison. N'oubliez pas de verrouiller toutes les roues.
- Ce produit contient des composants en plastique et doit donc être tenu à l'écart de toutes les sources directes de chaleur, y compris les flammes nues, les cigarettes, les radiateurs électriques et à gaz.
- NE PAS placer d'articles chauds sur le plateau à plus de +40 degrés Celsius.
- Assurez-vous de toujours bien ajuster les sangles pour qu'elles tiennent bien autour de l'utilisateur et de bien attacher les boucles de sangle afin d'éviter un glissement, une chute et des blessures graves lors de l'utilisation.
- NE PAS laisser l'utilisateur sans surveillance lorsqu'il monte ou descend du produit.
- Vérifiez toujours la fonctionnalité des freins de roulettes avant d'utiliser le produit. Si le frein ne fonctionne pas correctement, le produit ne doit pas être utilisé.
- NE JAMAIS ajouter d'autres poids que celui de l'utilisateur afin d'éviter que l'équipement bascule.
- NE JAMAIS utiliser le produit en transport, dans un véhicule.
- NE JAMAIS utiliser le produit dans un escalier mécanique.
- NE JAMAIS descendre un escalier avec l'utilisateur dans le produit.
- NE JAMAIS déplacer le produit lorsque l'utilisateur est à bord et que vous vous effectuez des ajustements ou lors du transfert de l'utilisateur dans le Vertiflex. Assurez-vous que tous les roulettes soient bien verrouillées avant de procéder.
- NE JAMAIS nourrir l'utilisateur lorsqu'il est installé dans le Vertiflex car en cas d'étouffement, l'administration des premiers soins serait impossible.
- Le produit ne peut être utilisé que par un seul utilisateur à la fois.

10. OUTILS REQUIS

Fournies avec le produit :

- Clé Allen 4mm servant à l'ajustement de certains composants (Fig. 10a);
- Clé de serrage facilitant le serrage des boutons de blocage (Fig. 10b).

Non fournie avec le produit :

- Clé Allen 1/8" servant à l'ajustement de certains composants.



Fig. 10a
Clé Allen 4mm

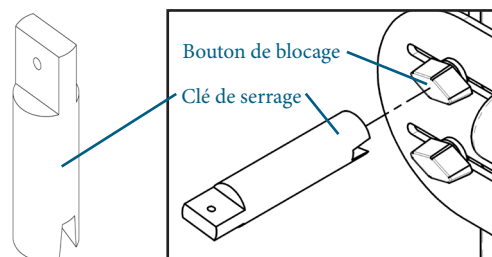


Fig. 10b
Clé de serrage

11. VERTIFLEX STANDARD, ABDUCTION ET MOBILE - PROCÉDURES DE TRANSFERT D'UTILISATEUR

Ces procédures s'appliquent aux tailles 1, 2 et 3 des modèles de VERTIFLEX standard et abduction ainsi qu'aux tailles 2 et 3 pour le modèle VERTIFLEX mobile.

11.1 CONSIGNES DE SÉCURITÉ

Avant de procéder au transfert de l'utilisateur dans et hors du produit, bien lire les consignes suivantes:

- L'appareil doit être sur une surface lisse, plane et au niveau;
- Toutes les roues doivent être bien verrouillées;
- NE PAS laisser l'utilisateur sans surveillance lorsqu'il monte ou descend du produit;
- Le transfert de l'utilisateur doit être effectué par un professionnel de la santé ou un proche aidant formé à cet effet;
- Les techniques de transfert peuvent différer d'un individu à un autre, basées sur les conditions médicales de l'utilisateur.

11.2 PROCÉDURES DE TRANSFERT

11.2.1 VERTIFLEX TYPE VENTRAL (Fig. 11.2.1)

1. Positionner le VERTIFLEX à la verticale.
2. Bien verrouiller toutes les roues, y compris les grandes roues si VERTIFLEX mobile utilisé.
3. Assurez-vous que toutes les butées (thoracique, hanches, genoux) soient bien dégagées.
4. L'utilisateur peut maintenant s'engager seul dans le VERTIFLEX. Pour faciliter le transfert, l'utilisateur peut s'agripper au dos de la butée thoracique (B).
5. Ajuster et boucler les sangles des butées en respectant l'ordre suivant:
 - 1) La sangle de la butée des hanches (A);
 - 2) La sangle de la butée thoracique (B);
 - 3) Les sangles des butées de genoux (C).

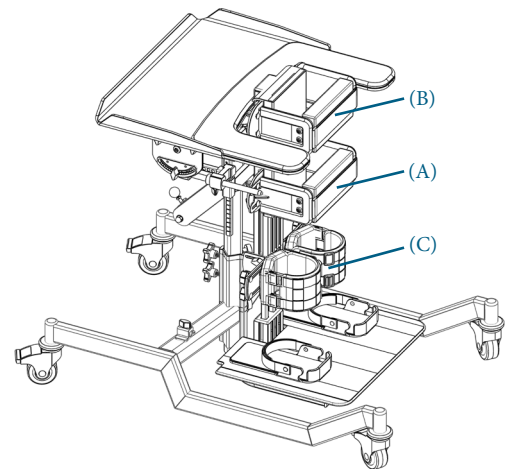


Fig. 11.2.1 - VERTIFLEX standard ventral montré

11.2.2 VERTIFLEX TYPE DORSAL (Fig. 11.2.2)

1. Enlever la table.
2. Positionner le VERTIFLEX à l'horizontale.
3. Bien verrouiller toutes les roues, y compris les grandes roues si VERTIFLEX mobile utilisé.
4. Assurez-vous que toutes les butées (thoracique, hanches, genoux) soient bien dégagées.
5. Transférer délicatement l'utilisateur dans l'équipement.
6. Ajuster et boucler les sangles des butées en respectant l'ordre suivant:
 - 1) La sangle de la butée des hanches (A);
 - 2) La sangle de la butée thoracique (B);
 - 3) Les sangles des butées de genoux (C).
7. Redresser le VERTIFLEX à la position verticale.
8. Installer et ajuster la table.

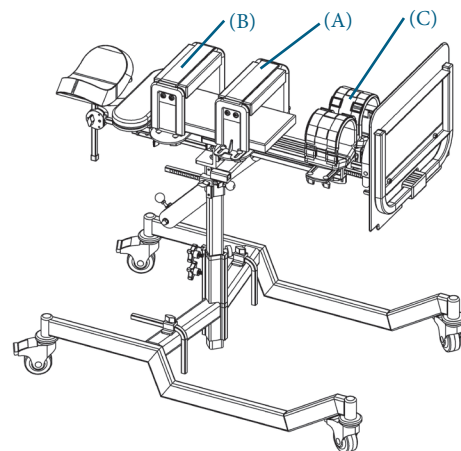


Fig. 11.2.2 - VERTIFLEX standard dorsal montré

12. VERTIFLEX STANDARD, ABDUCTION ET MOBILE - RÉGLAGES FRÉQUENTS

Ces procédures s'appliquent aux tailles 1, 2 et 3 des modèles de VERTIFLEX standard et abduction ainsi qu'aux tailles 2 et 3 pour le modèle VERTIFLEX mobile. Pour tous les autres réglages non cités dans cette section concernant la version mobile, se référer à la section 14 : VERTIFLEX mobile - Réglages fréquents.

Sauf indication contraire, les illustrations de cette section présentent le modèle VERTIFLEX standard, type dorsal.

12.1 PROCÉDURES D'AJUSTEMENT (Fig. 12.1)

Vérifiez périodiquement tous les réglages de l'appareil et assurez-vous qu'ils soient toujours adaptés aux dimensions corporelles actuelles de l'utilisateur. Si nécessaire, faites régler les paramètres par un technicien ou thérapeute spécialisé.

NOTE : Si vous avez de la difficulté à atteindre ou serrer fermement un bouton de blocage (A) pour l'ajustement, utilisez l'outil de serrage (B) prévu à cet effet.

12.2 AJUSTEMENT DE L'INCLINAISON (Fig. 12.2)

Lors de la modification de l'inclinaison de l'appareil, assurez-vous que :

- Toutes les roues sont bien verrouillées;
- Qu'aucune partie du corps de l'utilisateur ou de l'aidant ne puisse se faire coincer pendant la manœuvre de changement d'inclinaison;
- Toutes les sangles ainsi que les autres attaches soient bien en place et ajustées adéquatement à l'utilisateur pour ne pas compromettre sa sécurité;
- L'appareil soit à la bonne distance de l'ameublement environnant pour éviter les collisions potentielles.

Incliner le châssis

Pour incliner le châssis (A), pousser et maintenir le levier d'activation du vérin (B) avec une main ou tirer sur la sangle d'activation (C) puis, l'inclinaison se fera d'elle-même. Relâcher le levier (B) lorsque l'inclinaison du châssis (A) désirée est atteinte.

Redresser le châssis

Pour redresser le châssis à la verticale, pousser et maintenir le levier d'activation du vérin (B) avec une main ou tirer sur la sangle d'activation (C) puis pousser fermement sur le châssis (A) afin de le redresser à la verticale. Relâcher la pression sur le levier (B) une fois le châssis (A) à la position verticale.

12.3 VERROUILLAGE DES ROUES (Fig. 12.3)

Chacune des quatre roues possède un frein (A). Assurez-vous que le frein des quatre roues (B) soit bien verrouillé lorsque le produit est utilisé, ajusté ou rangé.

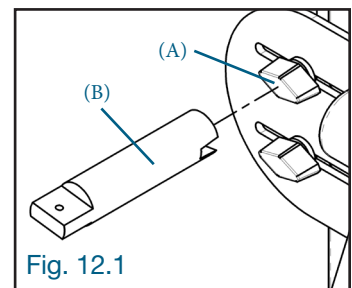


Fig. 12.1

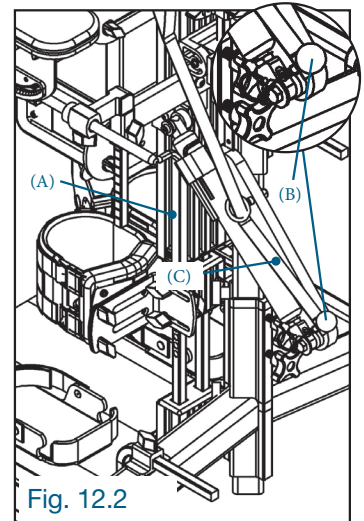


Fig. 12.2

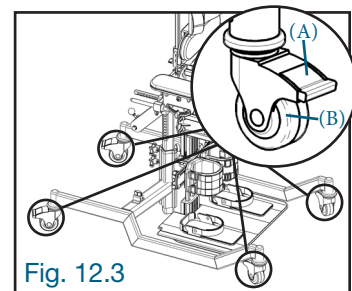


Fig. 12.3

12. VERTIFLEX STANDARD, ABDUCTION ET MOBILE - RÉGLAGES FRÉQUENTS (suite)

12.4 AJUSTEMENT DES SUPPORTS DE PIED (Fig. 12.4)

Les supports de pied (A) sont fixés par des bandes auto-agrippantes (B) leur permettant ainsi d'être déplacés à la position idéale pour l'utilisateur. Une fois positionné, détacher la sangle auto-agrippante (C) puis glisser le pied à l'intérieur du support de pied (A). Fixer le pied à l'aide de la sangle auto-agrippante (C) en la rabattant sur le dessus du pied près de la cheville.

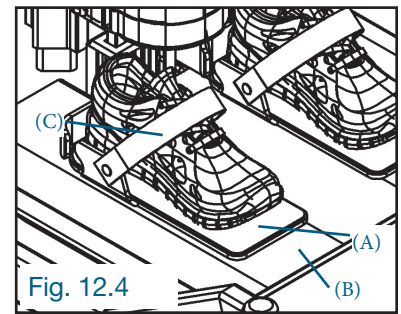


Fig. 12.4

12.5 AJUSTEMENT DU POMMEAU D'ABDUCTION

Ajustement en hauteur (Fig. 12.5)

À l'aide de la clé Allen (A), desserrer les (2) vis de blocage (B), glisser le pommeau d'abduction (C) sur le cadre (D) à la position souhaitée puis resserrer fermement les vis de blocage (B).

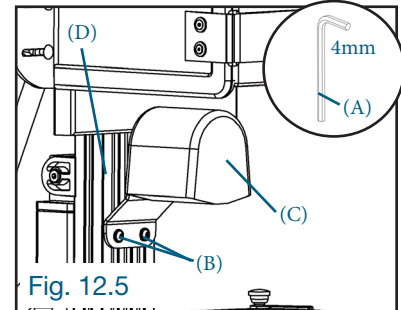


Fig. 12.5

12.6 AJUSTEMENT DES BUTÉES DE GENOUX MULTI-AXES

Ajustement en hauteur (Fig. 12.6a)

Desserrer les (2) boutons de blocage (A), glisser le support de butée de genou (B) sur le cadre (F) à la position désirée puis resserrer les boutons de blocage (A).

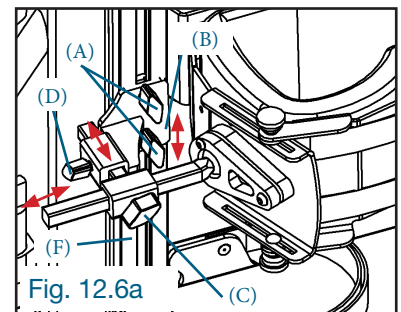


Fig. 12.6a

Ajustement en profondeur (Fig. 12.6a)

Desserrer le bouton de blocage (C) situé sur la tige transversale du support de la butée de genou (B), glisser jusqu'à la mesure requise puis resserrer fermement le bouton de blocage (C).

Ajustement en largeur (Fig. 12.6a)

Desserrer le bouton de blocage (D) situé sur le côté du support de la butée de genou (B), glisser jusqu'à la mesure requise puis resserrer fermement le bouton de blocage (D).

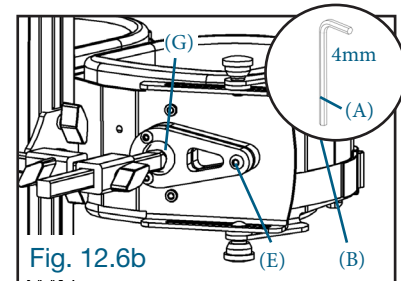


Fig. 12.6b

Ajustement de l'inclinaison (Fig. 12.6b)

À l'aide de la clé Allen (A), desserrer la vis de blocage (E), tourner la butée de genou (B) sur son pivot (G) jusqu'à l'inclinaison désirée puis resserrer la vis de blocage (E).

Ajustement des sangles (Fig. 12.6c)

Les sangles (A) des butées de genou (B) doivent être ajustées et serrées au corps de l'utilisateur de façon à bien le maintenir en place. Pour se faire, ajuster la longueur des sangles (A) en les glissant sur les boucles (C) jusqu'à la longueur requise. Une fois la longueur réglée, bien attacher les boucles (C).

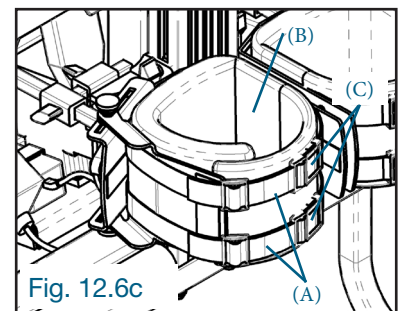


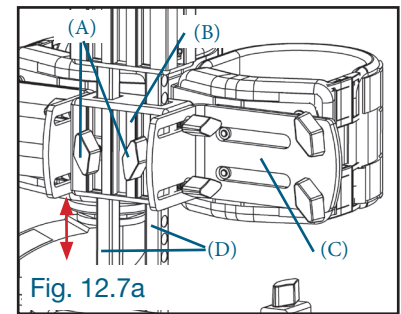
Fig. 12.6c

12. VERTIFLEX STANDARD, ABDUCTION ET MOBILE - RÉGLAGES FRÉQUENTS (suite)

12.7 AJUSTEMENT DES BUTÉES DE GENOUX STANDARD

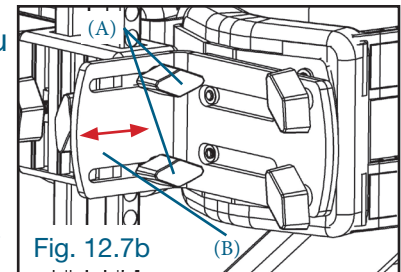
Ajustement en hauteur (Fig. 12.7a)

Desserrer les (2) boutons de blocage (A), glisser le bloc d'ancrage de genou (B) ou le support de butée de genou (C) sur les tiges (D) à la position désirée puis resserrer les boutons de blocage (A).



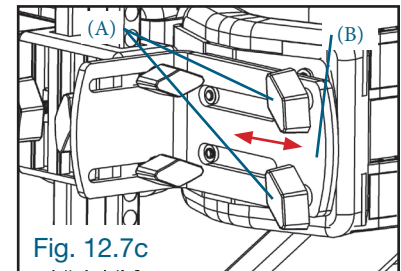
Ajustement en profondeur (Fig. 12.7b)

Desserrer les (2) boutons de blocage (A) du support de la butée de genou (B), glisser vers l'arrière ou l'avant jusqu'à la position souhaitée puis resserrer fermement les boutons de blocage (A).



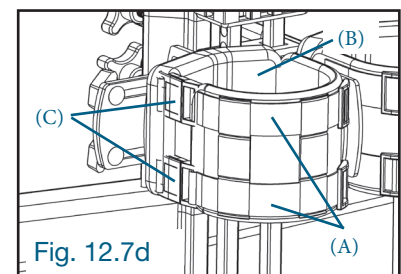
Ajustement en largeur (Fig. 12.7c)

Desserrer les (2) boutons de blocage (A) situé sur le dos du support de la butée de genou (B), glisser vers la gauche ou la droite jusqu'à la position souhaitée puis resserrer fermement le bouton de blocage (A).



Ajustement des sangles (Fig. 12.7d)

Les sangles (A) des butées de genou (B) doivent être ajustées et serrées au corps de l'utilisateur de façon à bien le maintenir en place. Pour se faire, ajuster la longueur des sangles (A) en les glissant sur les boucles (C) jusqu'à la longueur requise. Une fois la longueur réglée, bien attacher les boucles (C).

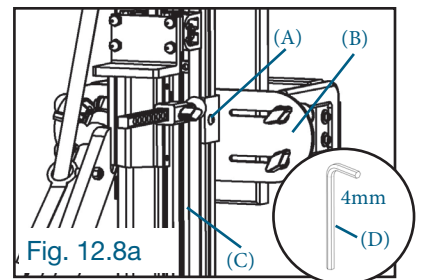


12. VERTIFLEX STANDARD, ABDUCTION ET MOBILE - RÉGLAGES FRÉQUENTS (suite)

12.8 AJUSTEMENT DE LA BUTÉE DES HANCHES - MODÈLE STANDARD

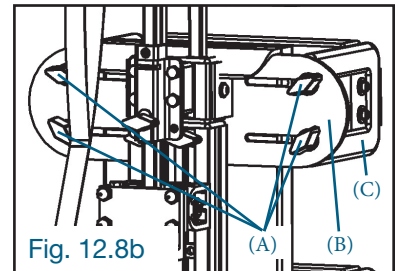
Ajustement en hauteur (Fig. 12.8a)

À l'aide de la clé Allen (D), desserrer légèrement les vis de blocage (A) de chaque côté du cadre (C), au dos de la butée des hanches (B), ajuster en hauteur la butée des hanches (B) sur le cadre (C) et resserrer fermement les vis de blocage (A). Répéter cette opération sur l'autre butée de hanche.



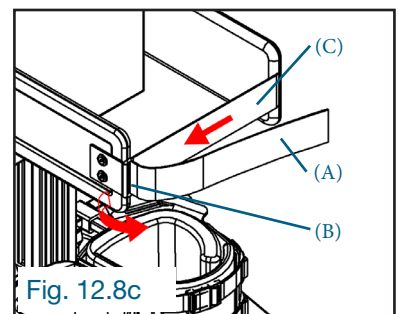
Ajustement en largeur (Fig. 12.8b)

Desserrer légèrement les (4) boutons de blocage (A) au dos de la butée des hanches (B). Glisser et ajuster en largeur les butées latérales (C) aux hanches de l'utilisateur. Une fois ajustées, resserrer fermement les boutons de blocage (A).



Ajustement de la sangle (Fig. 12.8c)

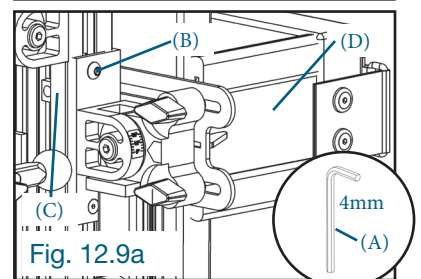
Insérer la sangle (A) dans le passant en métal (B), rabattre la sangle (A) sur elle-même en la fixant avec sa bande auto-agrippante (C).



12.9 AJUSTEMENT DE LA BUTÉE DES HANCHES - MODÈLE ABDUCTION

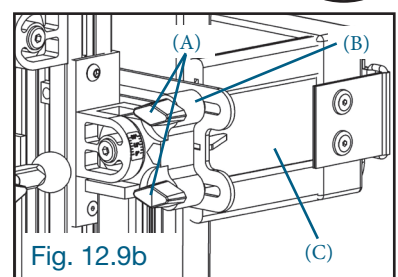
Ajustement en hauteur (Fig. 12.9a)

À l'aide de la clé Allen (A), desserrer légèrement la vis de blocage (B) de chaque côté du cadre (C), au dos de la butée des hanches (D), ajuster en hauteur la butée des hanches (D) sur le cadre (C) et resserrer fermement la vis de blocage (B). Répéter cette opération sur l'autre butée de hanche.



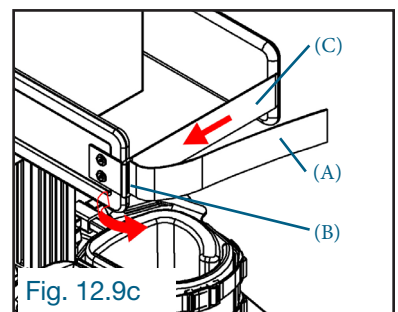
Ajustement en largeur (Fig. 12.9b)

Desserrer légèrement les (2) boutons de blocage (A) au dos du support de la butée des hanches (B). Glisser et ajuster en largeur les butées latérales (C) aux hanches de l'utilisateur. Une fois ajustées, resserrer fermement les boutons de blocage (A). Répéter cette opération sur l'autre butée de hanche.



Ajustement de la sangle (Fig. 12.9c)

Insérer la sangle (A) dans le passant en métal (B), rabattre la sangle (A) sur elle-même en la fixant avec sa bande auto-agrippante (C).



12. VERTIFLEX STANDARD, ABDUCTION ET MOBILE - RÉGLAGES FRÉQUENTS (suite)

12.10 AJUSTEMENT DE LA BUTÉE THORACIQUE

Ajustement en hauteur (Fig. 12.10a)

À l'aide de la clé Allen (A), desserrer légèrement les (2) vis de blocage (B) de chaque côté du bloc (C) de la butée thoracique. Glisser le bloc (C) de la butée thoracique sur les tiges (D) jusqu'à la hauteur désirée puis resserrer les vis de blocage (B). Il est conseillé de régler la hauteur de la butée thoracique après avoir réglé la hauteur de l'appui-épaule (section 12.11).

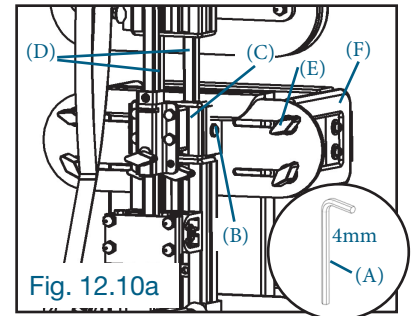


Fig. 12.10a

Ajustement en largeur (Fig. 12.10a)

Desserrer les (4) boutons de blocage (E) au dos de la butée thoracique. Glisser et ajuster en largeur les butées latérales (F) à la largeur du tronc de l'utilisateur. Resserrer fermement les (4) boutons de blocage (E).

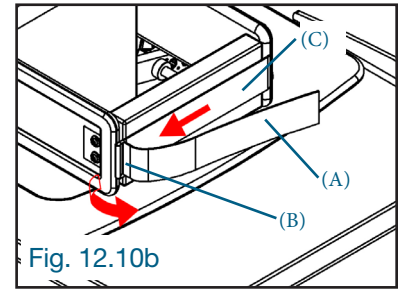


Fig. 12.10b

Ajustement de la sangle (Fig. 12.10b)

Insérer la sangle (A) dans le passant en métal (B), rabattre la sangle (A) sur elle-même en la fixant avec sa bande auto-agrippante (C).

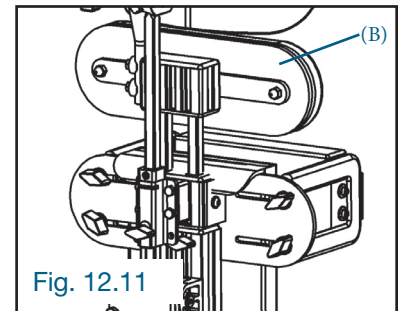


Fig. 12.11

12.11 AJUSTEMENT DE L'APPUI-ÉPAULE

Ajustement en hauteur (Fig. 12.11)

Desserrer les (2) boutons de blocage (A), ajuster l'appui-épaule (B) en le glissant à la hauteur désirée puis resserrer les boutons de blocage (A). Il est conseillé de régler la hauteur de l'appui-épaule avant de régler la hauteur de la butée thoracique (section 12.10).

12.12 AJUSTEMENT DE L'APPUI-TÊTE

Ajustement en hauteur (Fig. 12.12)

À l'aide de la clé Allen (A), desserrer légèrement la vis de blocage (B) de la bague d'arrêt (C). Également, desserrer légèrement le bouton de blocage (D). Glisser la tige (E) de l'appui-tête (F) à la position souhaitée puis resserrer fermement le bouton de blocage (D). Positionner la bague d'arrêt (C) contre le support d'appui-tête (G) et resserrer que la vis de blocage (B) de la bague d'arrêt (C).

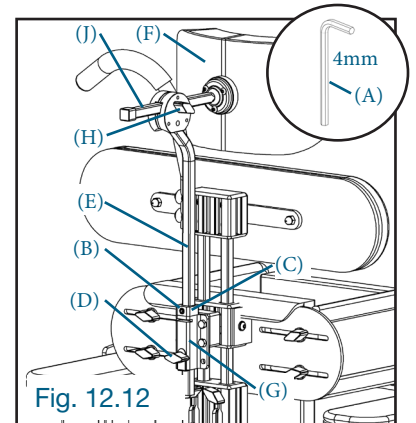


Fig. 12.12

Ajustement en profondeur (Fig. 12.12)

Desserrer légèrement le bouton de blocage (H) puis glisser le tige (J) vers l'avant ou l'arrière. Une fois l'appui-tête (F) positionné, resserrer le bouton de blocage (H).

Ajustement en inclinaison (Fig. 12.13)

Ce réglage peut s'effectuer de deux façons:

Réglage 1

À l'aide d'une clé Allen 1/8" (non fournie), desserrer légèrement les (3) vis de blocage (B), et pivoter l'appui-tête (C) jusqu'à la position désirée. Une fois l'appui-tête (C) positionné, resserrer les vis de blocage (B).

Réglage 2

À l'aide de la clé Allen (A), desserrer légèrement les (2) vis de blocage (E), pivoter la jonction (F) du support d'appui-tête (G) jusqu'à la position désirée. Une fois le support d'appui-tête (G) positionné, resserrer les vis de blocage (E).

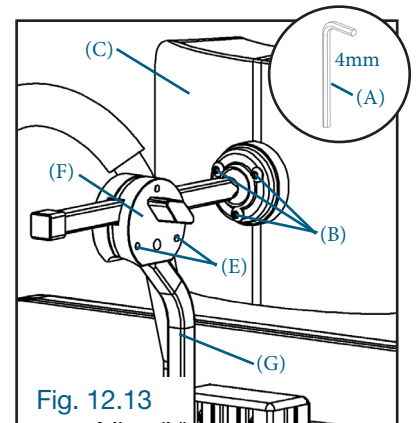


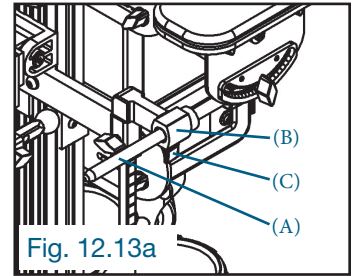
Fig. 12.13

12. VERTIFLEX STANDARD, ABDUCTION ET MOBILE - RÉGLAGES FRÉQUENTS (suite)

12.13 AJUSTEMENT DE LA TABLE

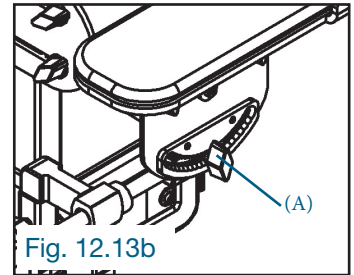
Installation (Fig.12.13a)

Insérer les (2) tiges (A) de la table dans les glissières rondes (B) situées au-dessus des hanches. Soulevez légèrement l'avant de la table vers le haut pour glisser aisément et relâchez-la à la position souhaitée. Resserrer le bouton de blocage (C) en dessus de la glissière ronde (B) pour fixer la table.



Ajustement de l'inclinaison (Fig. 12.13b et 12.13c)

Desserrer le bouton de blocage (A) de chaque côté de la table. Basculer la table jusqu'à l'angle souhaité puis resserrer les boutons de blocage (A).

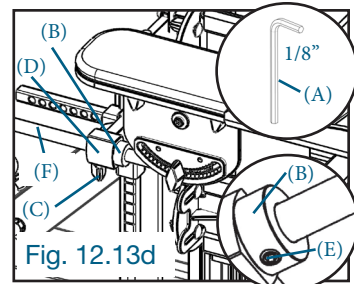
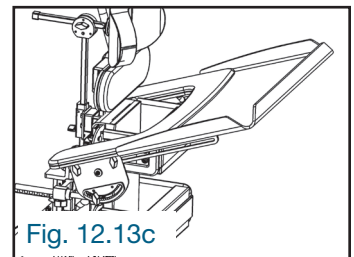


Ajustement vers l'avant ou l'arrière

Ce réglage peut s'effectuer de deux façons:

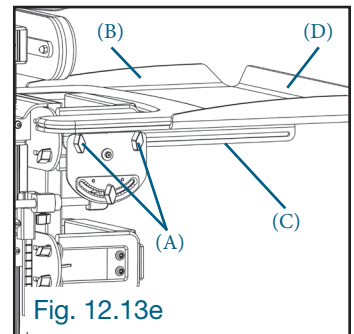
Réglage 1 (Fig. 12.13d)

Avec une clé Allen 1/8" (A) non fournie, desserrer légèrement la vis (E) en dessous de la bague de positionnement (B). Desserrer les (2) boutons de blocage (C) de chaque côté de la table. Glisser les tiges (F) vers l'avant ou l'arrière à la position souhaitée puis resserrer les (2) boutons de blocage (C). Replacer la bague de positionnement (B) à la position désirée et resserrer la vis (E) en dessous. Cette bague de positionnement (B) sert à conserver la position idéale pour l'utilisateur. Généralement, elle est placée tout près de la barre de soutien en "L" (D).



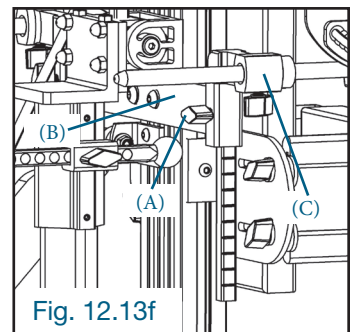
Réglage 2 (Fig. 12.13e)

Desserrer légèrement les (2) boutons de blocage (A) de chaque côté de la table (B). Glisser sur le rail (C), le plateau de la table (D) vers l'avant ou l'arrière jusqu'à la position souhaitée. Une fois le plateau positionné, resserrer fermement les (2) boutons de blocage (A).



Ajustement en hauteur (Fig. 12.13f)

Desserrer légèrement les (2) boutons de blocage (A) de la barre de soutien (B). Ajuster les (2) barres en "L" (C) de chaque côté de la table, à la hauteur désirée et resserrer les boutons de blocage (A).



12. VERTIFLEX STANDARD, ABDUCTION ET MOBILE - RÉGLAGES FRÉQUENTS (suite)

12.14 AJUSTEMENT DU REPOSE-PIED - MODÈLE STANDARD ET MOBILE

Ajustement de la hauteur (Fig. 12.14)

À l'aide de la clé Allen (A), desserrer légèrement les (2) vis de blocage (B) de chaque côté du châssis (C), glisser les tiges (D) du repose-pieds vers le haut ou le bas, à la position désirée. Assurez-vous que les vis de blocage (B) soient bien alignées avec un trou indexé de la tige (D) du repose-pieds puis resserrer fermement les (2) vis de blocage (B).

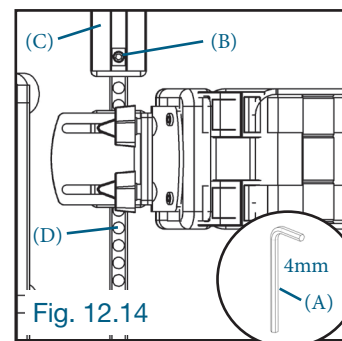


Fig. 12.14

12.15 AJUSTEMENT DU REPOSE-PIED - MODÈLE ABDUCTION

Ajustement de la hauteur du plateau de pied (Fig. 12.15a)

Desserrer légèrement les (2) boutons de blocage (A) au dos de la jambe (B) et glisser la tige (C) vers le bas ou le haut jusqu'à la hauteur désirée. Resserrer fermement les (2) boutons de blocage (A).

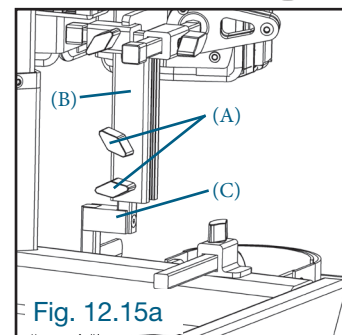


Fig. 12.15a

Ajustement de la largeur du plateau de pied (Fig. 12.15b)

Desserrer complètement l'écrou de blocage (B). À l'aide de la clé Allen (A), desserrer légèrement la vis de blocage (C) sous le plateau de pied (D) et glisser le bloc (E) sur la tige (F) à la position désirée. Resserrer fermement la vis de blocage (C) et bien revisser l'écrou (B) pour une sécurité optimale.

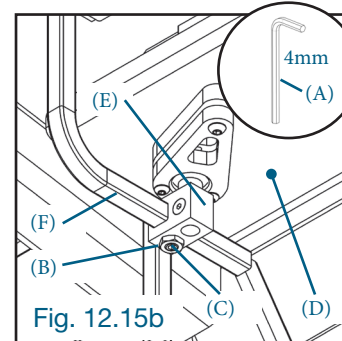


Fig. 12.15b

Ajustement de l'inclinaison du plateau de pied (Fig. 12.15c)

À l'aide de la clé Allen (A), desserrer légèrement la vis de blocage (B) et pivoter le plateau de pied (C) sur son pivot (D) jusqu'à l'inclinaison désirée puis resserrer fermement la vis de blocage (B).

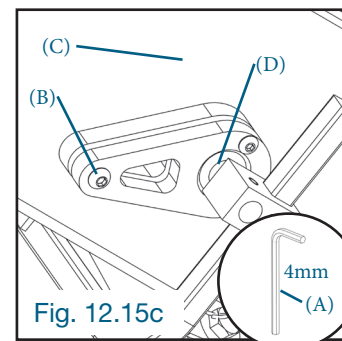


Fig. 12.15c

12.16 AJUSTEMENT DE L'ABDUCTION DES JAMBES

Ajustement de l'angle d'abduction (Fig. 12.16a)

À l'aide de la clé Allen (A), desserrer légèrement les (2) vis de blocage (B) au dos de la jambe (C) et pivoter la jambe (C) vers le haut ou le bas, jusqu'à l'abduction désirée. Resserrer fermement les (2) vis de blocage (B).

Utiliser l'indicateur d'angle (D) au dos de la butée de hanche (E) en alignant la flèche rouge (F) avec le degré souhaité sur l'indicateur d'angle (D). (Fig. 12.16b)

12.17 AJUSTEMENT DE LA HAUTEUR DU CHÂSSIS SUR LA BASE (Fig. 12.17)

IMPORTANT : Ce réglage s'applique advenant le cas où le repose-pied interfère avec le sol en ajustant sa hauteur.

Desserrer légèrement les 2 boutons de blocage (A), soulever et retirer le châssis (B) complètement de la base (C). Dévisser et enlever complètement le boulon (D) de la bague de sécurité (E). Glisser la bague de sécurité (E) sur le tube (F) en alignant le trou (G) de la bague (E) avec le trou (H) désiré sur le tube (F). Revisser le boulon (D) avec le tube (F). Insérer le châssis (B) sur la base (C) et resserrer fermement les 2 boutons de blocage (A).

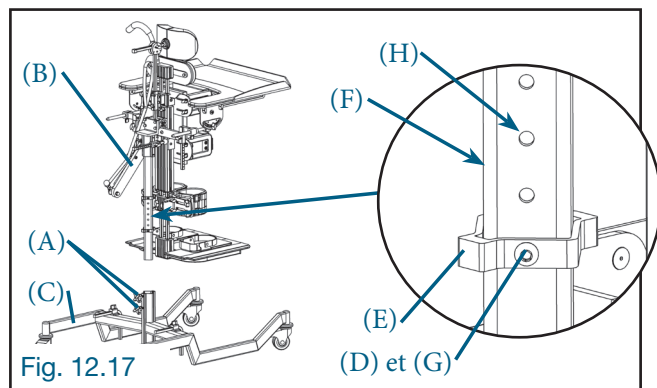


Fig. 12.17

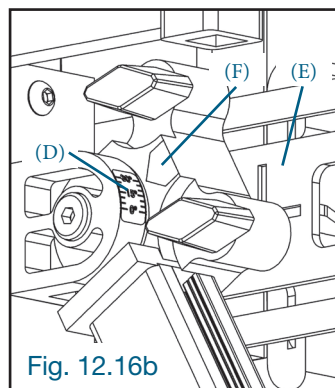


Fig. 12.16b

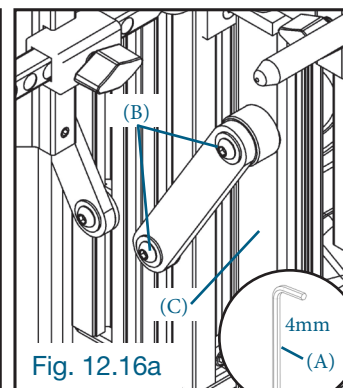


Fig. 12.16a

13. VERTIFLEX MOBILE - UTILISATION ET CONDUITE

Lisez attentivement ce guide en entier avant d'utiliser ou d'entretenir le verticalisateur VERTIFLEX mobile Synetik. Si vous avez des questions ou de la difficulté à comprendre les instructions de ce guide, veuillez contacter votre technicien qualifié. Vous pouvez aussi envoyer un courriel ou communiquer avec un technicien Synetik (les coordonnées sont à la page 3 du présent manuel).

Le Vertiflex MOBILE est conçu pour s'adapter à toutes les morphologies. Modulable et personnalisable grâce à divers accessoires, ce verticalisateur s'ajuste pour un confort et une efficacité optimale. Il est également conçu pour favoriser la mobilité, propulsé manuellement, il permet à l'utilisateur de se déplacer de manière autonome ou avec assistance, à l'intérieur comme à l'extérieur. Disponible en 2 tailles, le Vertiflex MOBILE est un modèle sans abduction des jambes et est offert en configuration hybride. Il est livré entièrement assemblé et personnalisé selon les besoins de positionnement uniques de chaque enfant. Trois (3) tailles de roues sont disponibles. Le vérin permet une inclinaison complète de la position couchée à la position verticale, facilitant et sécurisant les transferts. La station debout offre de nombreux bienfaits physiologiques, notamment une meilleure circulation sanguine, une digestion facilitée et une stimulation du développement musculaire, contribuant ainsi au bien-être mental et émotionnel de l'utilisateur.

13.1 CONSIGNES DE SÉCURITÉ

- Que le VERTIFLEX mobile soit utilisé pour la première fois ou depuis de nombreuses années, l'utilisateur DOIT prendre le temps de s'habituer à celui-ci avant d'effectuer des déplacements. Il doit commencer lentement et prendre le temps d'apprendre les caractéristiques du VERTIFLEX mobile qui lui permettront de le conduire, de le manipuler et de le manœuvrer en toute sécurité.
- Une attention particulière doit être portée aux parties du corps qui sont à proximité des pièces en mouvement du VERTIFLEX mobile tels que les roues latérales. Les mains doivent être à l'extérieur des roues latérales, près des cerceaux de conduite lors de la propulsion.
- Les bloqueurs de roues latérales ne doivent être appliqués que lorsque le VERTIFLEX mobile est complètement arrêté.
- Tout ajustement du VERTIFLEX mobile (hauteur du repose-pied, inclinaison du cadre, dimensions et position des roues latérales, etc.) pourrait affecter le centre de gravité. Ces réglages devraient être exécutés par des professionnels expérimentés et l'utilisateur devrait être informé que la stabilité de l'appareil mobile pourrait être affectée par ces réglages.
- Avant d'utiliser le VERTIFLEX mobile Synetik, nous recommandons que l'utilisateur soit formé par un thérapeute pour une utilisation sécuritaire de cet appareil mobile.
- Le thérapeute doit lire attentivement les instructions de ce manuel afin de bien les expliquer à l'utilisateur. L'utilisateur doit être à l'aise avec le VERTIFLEX mobile avant de l'utiliser sans assistance.
- L'utilisateur doit être toujours attentif aux dangers présents dans l'environnement.
- Le VERTIFLEX mobile Synetik a été conçu pour être utilisé sur des surfaces fermes et planes telles que l'asphalte, le béton et les surfaces intérieures telles que le tapis ou le bois.
- Prenez note que la conduite et les performances de cet appareil mobile sont grandement affectées par des conditions telles que le sable, la boue, la pluie, les surfaces instables et les terrains escarpés. Si cet appareil mobile est utilisé dans de telles conditions, des inspections fréquentes et un intervalle d'entretien plus court devraient être effectués.
- L'utilisateur doit prendre des précautions additionnelles lorsque qu'il utilise l'appareil mobile sur des surfaces mouillées ou glissantes. Le contact prolongé avec de l'eau ou de l'humidité excessive peut causer des dommages au VERTIFLEX mobile. Certains des accessoires de cet appareil mobile pourraient être affectés par la corrosion.

13. VERTIFLEX MOBILE - UTILISATION ET CONDUITE (suite)

13.2 MISE EN GARDE

- Ne pas utiliser sous l'influence d'alcool, de médicaments ou de drogues. Ceci pourrait altérer la capacité de l'utilisateur à utiliser correctement le VERTIFLEX mobile. Consultez votre médecin pour connaître les effets possibles des médicaments consommés.
- Le VERTIFLEX mobile n'est pas conçu pour les personnes ayant une déficience visuelle.
- L'utilisateur doit être mentalement et physiquement apte à conduire cet appareil mobile.
- NE JAMAIS laisser personne dans le VERTIFLEX mobile dans un véhicule en mouvement.
- NE PAS faire basculer le VERTIFLEX mobile ou faire des cabrages sans assistance.
- NE PAS utiliser le VERTIFLEX mobile sans être bien attaché et sécurisé avec les sangles.
- NE PAS transférer l'utilisateur dans un VERTIFLEX mobile sans que les roulettes et grandes roues latérales soient complètement verrouillées.
- NE PAS utiliser le VERTIFLEX mobile sur les rues, routes ou autoroutes.
- NE PAS LAISSER le VERTIFLEX mobile dans des environnements humides comme la salle de bain et ne l'utilisez pas en prenant une douche.
- NE PAS utiliser le VERTIFLEX mobile pour monter ou descendre des rampes d'accès.
- NE PAS utiliser le VERTIFLEX mobile dans un escalier.
- NE PAS grimper et passer sur un objet au sol. Vous devez le contourner.
- TOUJOURS retirer la table lorsque l'utilisateur se déplace avec le VERTIFLEX mobile. Sinon, l'utilisateur s'expose à un risque de blessure, de coincement des doigts ou des mains entre la table et les roues latérales.

13.3 CONDUITE DU VERTIFLEX MOBILE

Si vous ignorez ces avertissements, l'utilisateur pourrait tomber, basculer ou perdre le contrôle de l'appareil mobile et se blesser gravement, blesser gravement les autres ou endommager le VERTIFLEX mobile.

1. En premier lieu, L'utilisateur doit apprendre les caractéristiques du VERTIFLEX mobile en compagnie de son thérapeute.
2. L'utilisateur doit être conscient des nouvelles caractéristiques de conduite suite à toute modification et réglage du VERTIFLEX mobile.
3. CONSULTEZ un médecin, un infirmier ou un thérapeute pour connaître la position des freins et des roues latérales, ainsi que les autres options de configuration de l'appareil mobile qui conviennent le mieux à l'utilisateur.
4. CONSULTEZ un détaillant autorisé Synetik AVANT de modifier ou d'ajuster l'appareil mobile. Souvent, un réglage désiré peut être neutralisé par un autre auquel vous n'avez pas pensé. Le détaillant autorisé Synetik sera en mesure de vous donner des conseils personnalisés et professionnels à ce propos.
5. L'utilisateur doit TOUJOURS être assisté d'une autre personne jusqu'à ce qu'il maîtrise la conduite de l'appareil mobile VERTIFLEX et qu'il soit capable d'opérer aisément l'appareil mobile dans toutes les conditions et en toute sécurité.
6. TOUJOURS enlever la table avant de se déplacer avec le VERTIFLEX mobile.
7. L'utilisateur doit maintenir une pression sur les cerceaux de conduite pour contrôler sa vitesse.

13.4 ATTEINDRE UN OBJET À PROXIMITÉ

1. L'utilisateur peut utiliser un outil pour récupérer un objet afin d'augmenter sa portée ou demandez l'aide d'une autre personne.
2. L'utilisateur NE DOIT PAS tenter d'atteindre un objet derrière lui. Il doit atteindre seulement les objets à portée de main sans se déplacer dans le VERTIFLEX mobile.
3. L'utilisateur doit placer l'appareil mobile le plus près possible de l'objet à atteindre.
4. Avant de prendre un objet à proximité, l'utilisateur doit appliquer les bloqueurs sur les roues latérales afin de se stabiliser.

13. VERTIFLEX MOBILE - UTILISATION ET CONDUITE (suite)

13.5 DÉPLACEMENT À RECULONS

L'utilisateur doit se déplacer lentement, car le VERTIFLEX mobile est conçu pour être plus stable lors des déplacements vers l'avant. Il doit porter une attention particulière aux alentours, le plus souvent possible, pour éviter les obstacles qui pourraient être sur son chemin.

13.6 OBSTACLES, TROTTOIRS ET MARCHES

AVERTISSEMENTS

- L'utilisateur doit garder toujours l'œil ouvert afin de repérer des obstacles tels que des nids-de-poule et des surfaces endommagées.
- Aménagez l'environnement à la maison et/ou à l'école afin qu'il soit plat et libre d'obstacles.
- N'utilisez jamais d'objets (meuble, rampe, poignée) pour se propulser avec votre appareil mobile.
- L'utilisateur doit garder les mains sur les cerceaux de conduite lors du passage d'un obstacle, advenant le cas.
- Les trottoirs et les marches sont des obstacles extrêmement dangereux.
- L'utilisateur NE DOIT JAMAIS tenter de monter et descendre un trottoir ou une marche.
- L'utilisateur doit être conscient que l'impact de descente d'un trottoir ou d'une marche peut endommager l'appareil mobile ou desserrer des vis de certains composants.
- Advenant le cas où l'utilisateur descend un trottoir ou une marche par accident, l'appareil mobile doit être inspecté afin de s'assurer que celui-ci soit intact et en condition pour l'utilisation.

13.7 BLOCAGE DES ROUES LATÉRALES

AVERTISSEMENTS

- NE PAS utiliser les blocages de roues latérales pour ralentir ou freiner le VERTIFLEX mobile en déplacement. LES BLOQUEURS NE SONT PAS DES FREINS.
- Assurez-vous que la surface n'est pas glissante, car l'appareil mobile pourrait se déplacer même avec les roues latérales verrouillées.
- Assurez-vous que les tiges des bloqueurs sont enfoncées dans le pneu d'au moins 3 mm une fois engagées et que le pneu est gonflé correctement.
- Assurez-vous que l'appareil mobile est stable et complètement immobilisé avant d'activer les bloqueurs de roues latérales.

13.7.1 ENGAGER LES BLOQUEURS DE ROUES LATÉRALES (Fig. 13.7)

Tirez la poignée (A) vers le haut de l'appareil mobile jusqu'au bout du mouvement de la poignée.

13.7.2 DÉSENGAGER LES BLOQUEURS DE ROUES LATÉRALES (Fig. 13.7)

Poussez la poignée (A) vers le bas de l'appareil mobile jusqu'à ce qu'elle soit engagée pleinement et que l'appareil mobile bouge.

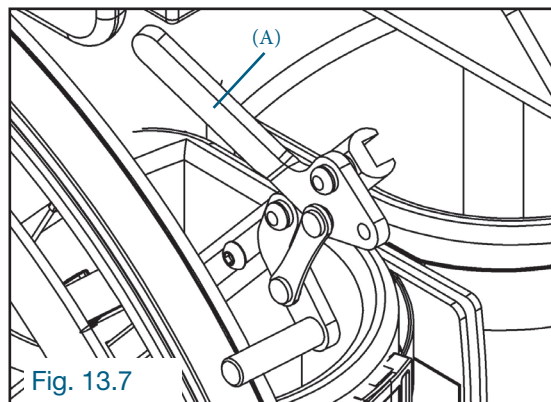


Fig. 13.7

14. VERTIFLEX MOBILE - RÉGLAGES FRÉQUENTS

Les procédures et réglages suivants s'appliquent uniquement aux tailles 2 et 3 du VERTIFLEX mobile seulement. Sauf indication contraire, les illustrations de cette section présentent le modèle VERTIFLEX mobile, type dorsal.

Pour tous les autres réglages non cités dans cette section, se référer à la section 12 : VERTIFLEX standard, abduction et mobile - Réglages fréquents.

14.1 AJUSTEMENT DU BLOQUEUR DE ROUES LATÉRALES

IMPORTANT : Toujours s'assurer que la tige (A) du bloqueur de roue latérale (B) comprime le pneu d'environ 3mm (1/8") de profondeur en tout temps. (Fig. 14.1)

Ajustement de la tension sur la roue latérale (Fig. 14.1a)

Assurez-vous que le bloqueur est en position bloquée sur la roue.

Desserrer le bouton de blocage (A) sur le bras du bloqueur (B) et presser légèrement l'extrémité du bras (C) vers la roue de façon à ce que la tige (D) du bloqueur comprime le pneu d'environ 3mm (1/8") de profondeur. Resserrer le bouton de blocage (A). Effectuer un essai de blocage pour vous assurer du bon fonctionnement du bloqueur de roue latérale. Si l'essai n'est pas concluant, répéter ces étapes pour réajuster le bloqueur.

Ajustement de la position du bloqueur de roue latérale (Fig. 14.1b)

À l'aide de la clé Allen (A), desserrer légèrement la vis de blocage (B) puis pivoter le bras (C) au tour de la roue, vers l'avant ou l'arrière, jusqu'à la position désirée. Resserrer fermement la vis de blocage (B). Assurez-vous que la vis de blocage (B) soit bien positionnée dans un trou (D) préétabli avant de serrer.

Inversement des bloqueurs de roues latérales

Desserrer légèrement la vis de blocage (A) puis pivoter le bras (B) vers l'arrière de l'appareil, jusqu'à la position désirée. Resserrer fermement la vis de blocage (A). Assurez-vous que la vis de blocage (A) soit bien positionnée dans un trou (C) préétabli avant de serrer. Répéter ces étapes pour le bloqueur de l'autre côté. (Fig. 14.1b)

Desserrer légèrement le bouton de blocage (C) et retirer complètement la tige carrée (D) du bloqueur. Répéter cette étape pour le bloqueur de l'autre côté. (Fig. 14.1c)

Inverser de côté les deux bloqueurs de roue (E) puis, resserrer fermement les deux boutons de blocage (C). (Fig. 14.1d)

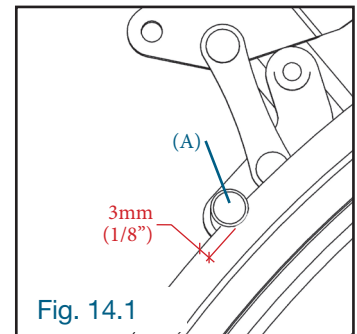


Fig. 14.1

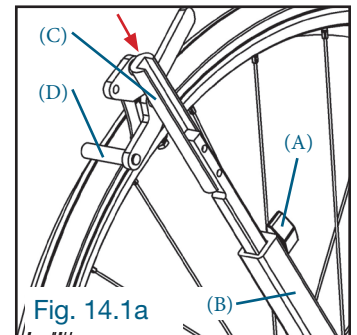


Fig. 14.1a

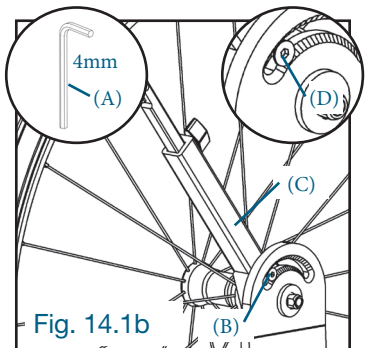


Fig. 14.1b

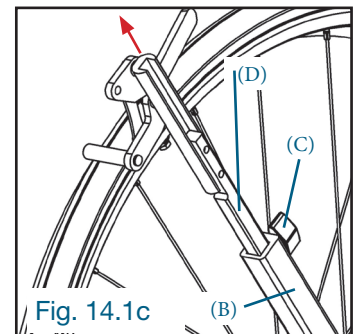


Fig. 14.1c

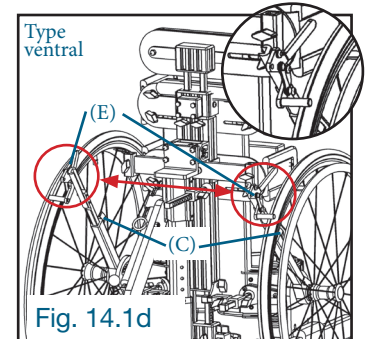


Fig. 14.1d

14. VERTIFLEX MOBILE - RÉGLAGES FRÉQUENTS (suite)

14.2 AJUSTEMENT DES ROUES LATÉRALES

Trois tailles de roues latérales sont disponibles pour le VERTIFLEX mobile:

- 24";
- 26";
- 32".

AVERTISSEMENTS

- Tous les essieux à dégagement rapide sont conçus pour faciliter le démontage des roues latérales. Toutefois, si le dégagement rapide est mal utilisé, il peut s'avérer dangereux.
- N'utilisez JAMAIS votre appareil mobile à moins d'être certain que les deux essieux sont parfaitement fixés en position dans l'axe récepteur. Si un essieu des roues latérales n'est pas parfaitement enclenché, la roue latérale pourrait tomber de l'appareil mobile pendant l'utilisation et provoquer une chute. Vous pouvez constater que l'essieu est en place et bien enclenché quand le bouton au centre de l'essieu est parfaitement aligné avec le moyeu et non poussé à l'intérieur de ce dernier. Il est recommandé de tirer sur la roue latérale pour s'assurer qu'elle est bien en place dans l'axe récepteur.

Enlever la roue latérale (Fig. 14.2a)

Désengager le bloqueur de roue (A). Appuyez sur le bouton central (B) de l'essieu à déclenchement rapide et tirez la roue (C) vers l'extérieur.

Installer la roue latérale (Fig. 14.2b)

Appuyez sur le bouton central (B) de l'essieu à déclenchement rapide, glissez l'essieu (C) dans le moyeu (D) jusqu'au fond, puis relâchez le bouton central (B).

IMPORTANT: (Fig. 14.2c) Pour un enclenchement sûr, les billes de détente (E) de l'essieu devraient dépasser à l'extérieur de l'axe récepteur d'essieu et la tige interne devrait être au même niveau que l'extrémité de l'essieu.

Ajustement vers l'avant ou l'arrière (Fig. 14.2d)

Desserrer légèrement les (4) boulons (A) et glisser le support (B) sur le tube (C) de la base vers l'avant ou l'arrière, jusqu'à la position désirée. Une fois en place, effectuer un premier serrage léger des quatre boulons (A) en diagonale puis effectuer un serrage final ferme.

IMPORTANT: Vérifier que les deux roues latérales sont montées symétriquement sur la base et alignées l'une par rapport à l'autre de manière précise.

Ajustement en hauteur (Fig. 14.2e)

Desserrer légèrement les (4) boulons (A) et glisser la plaque (C) du support (B) vers le haut ou le bas, jusqu'à la hauteur désirée. Une fois en place, effectuer un premier serrage léger des quatre boulons (A) en diagonale puis effectuer un serrage final ferme. Assurez-vous que les boulons (A) soient bien positionnés dans les trous (D) préétablis avant de serrer.

IMPORTANT: Pour garantir une bonne stabilité au sol et un bon roulement, le VERTIFLEX mobile doit reposer sur quatre points de contact au sol : les deux roues latérales ainsi que deux roues pivotantes de la base à l'avant ou à l'arrière.

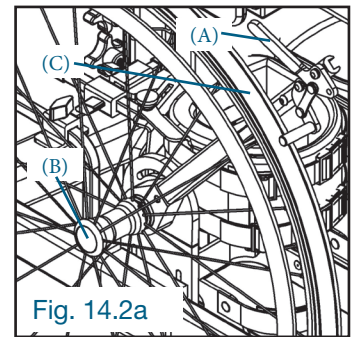


Fig. 14.2a

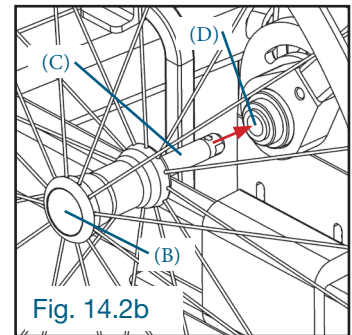


Fig. 14.2b

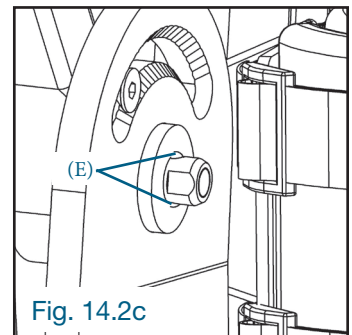


Fig. 14.2c

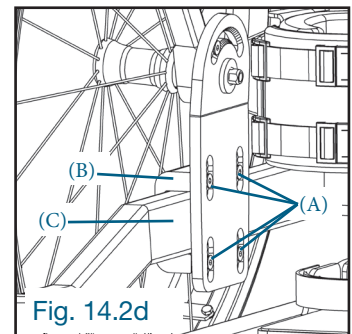


Fig. 14.2d

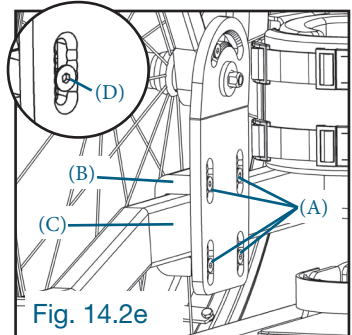


Fig. 14.2e

14. VERTIFLEX MOBILE - RÉGLAGES FRÉQUENTS (suite)

14.3 PRESSION DES PNEUS

AVERTISSEMENTS

- Mesurez la pression des pneus avec une jauge à pression.
- Vérifiez la pression recommandée du pneu indiquée sur ses flancs.
- Gonflez les pneus seulement si la pression est inférieure à la pression indiquée sur les flancs.
- Ne gonflez pas les pneus au-dessus de la pression recommandée.
- Trop gonfler un pneu peut provoquer une explosion et des dommages corporels.
- Un pneu peu gonflé peut provoquer une crevaison.

	Pression maximum du pneu
Taille 24"	110 psi
Taille 26"	115 psi
Taille 32"	Aucune (pneu plein, sans air)

14.4 AJUSTEMENT DE LA TABLE

IMPORTANT: Si vous désirez utiliser le VERTIFLEX mobile sans table, veuillez enlever complètement ou inverser les (2) barres en "L" (A) de chaque côté de la table, de manière à ce que le "L" soit orienté vers l'intérieur du VERTIFLEX mobile. (Fig. 14.4)

Installation (Fig.14.4a)

Insérer les (2) tiges (A) de la table dans les glissières rondes (B) situées au-dessus des hanches. Soulevez légèrement l'avant de la table vers le haut pour glisser aisément et relâchez-la à la position souhaitée. Resserer le bouton de blocage (C) en dessus de la glissière ronde (B) pour fixer la table.

Ajustement vers l'avant ou l'arrière - Réglage 1 (Fig. 14.4b)

Avec une clé Allen 1/8" (A) non fournie, desserrer légèrement la vis (E) en dessous de la bague de positionnement (B). Desserrer les (2) boutons de blocage (C) de chaque côté de la table. Glisser les tiges (F) vers l'avant ou l'arrière à la position souhaitée puis resserrer les (2) boutons de blocage (C). Replacer la bague de positionnement (B) à la position désirée et resserrer la vis (E) en dessous. Cette bague de positionnement (B) sert à conserver la position idéale pour l'utilisateur. Généralement, elle est placée tout près de la barre de soutien en "L" (D).

Ajustement vers l'avant ou l'arrière - Réglage 2 (Fig. 14.4c)

Desserrer légèrement les (2) boutons de blocage (A) de chaque côté de la table (B). Glisser sur le rail (C) de la table (B), le plateau de la table (D) vers l'avant ou l'arrière jusqu'à la position souhaitée. Une fois le plateau positionné, resserrer fermement les (2) boutons de blocage (A).

Ajustement en hauteur (Fig. 14.4d)

Desserrer légèrement les (2) boutons de blocage (A) de la barre de soutien (B). Ajuster les (2) barres en "L" (C) de chaque côté de la table, à la hauteur désirée et resserrer les boutons de blocage (A).

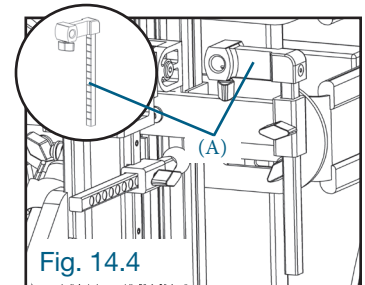


Fig. 14.4

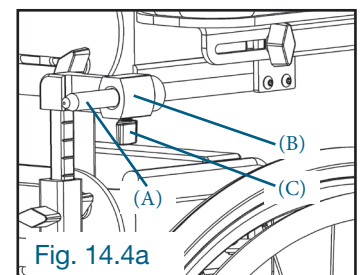


Fig. 14.4a

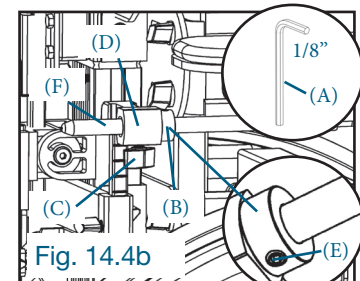


Fig. 14.4b

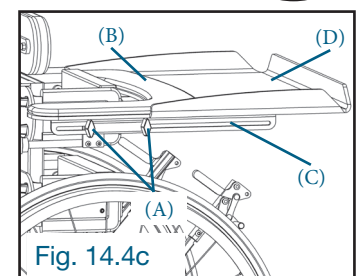


Fig. 14.4c

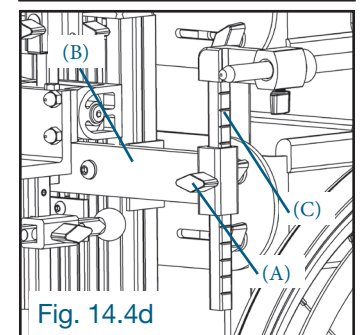


Fig. 14.4d

15. NETTOYAGE ET ENTRETIEN

15.1 NETTOYAGE

Lors du nettoyage du produit, nous vous recommandons d'utiliser uniquement de l'eau tiède et un détergent non abrasif. N'utilisez jamais de solvants organiques, javellisants et de liquides de nettoyage à sec.

15.2 REMBOURRAGE ET TISSUS

- Il est normal pour le tissu de se décolorer à la suite d'une longue exposition au soleil et à des lavages fréquents. Également, de démontrer des signes d'usure après une longue période d'utilisation, même lors d'une utilisation normale.
- Le rembourrage et les tissus peuvent être nettoyés à la main en place. Lors du nettoyage, nous vous recommandons d'utiliser uniquement de l'eau tiède et un détergent non abrasif.
- La meilleure méthode de nettoyage est la technique « essuyer et sécher ».
- Les taches doivent être éliminées le plus rapidement possible avec un chiffon absorbant, une serviette ou une éponge. Le savon doux et l'éponge à l'eau tiède sont efficaces pour les salissures ordinaires et les déversements mineurs. Veillez à ne pas trop mouiller le tissu, car cela entraînerait une propagation de la tache.
- Des agents nettoyants antiseptiques peuvent être utilisés sur les taches les plus tenaces. Ceux-ci peuvent nécessiter un solvant tels que l'alcool isopropylique ou l'essence minérale.
- Assurez-vous toujours que le produit est sec avant utilisation.
- Les composants rembourrés tels que les butées thoraciques, hanches et genoux sont composés d'une housse en tissu pouvant être retiré pour le nettoyage à la machine et séchage à l'air ambiant.
- Pour que les bandes auto-agrippantes demeurent opérationnelles, nettoyer celles-ci de temps en temps avec une brosse. Lors du lavage de composants avec des bandes auto-agrippantes, toujours fermer les bandes auto-agrippantes ou les recouvrir.

15.3 COMPOSANTS MÉTALLIQUES ET PLASTIQUES

- Du savon et de l'eau ou un vaporisateur antibactérien peuvent être utilisés pour le nettoyage quotidien.
- Pour un nettoyage en profondeur, un nettoyage à la vapeur à basse pression peut être utilisé.
- N'utilisez pas de solvants pour nettoyer les composants en plastique, en bois ou en métal.
- Assurez-vous que le produit est sec avant utilisation.

16. INSPECTION QUOTIDIENNE

Groupe Synetik inc. recommande qu'une inspection visuelle journalière soit réalisée avant toute utilisation par un thérapeute, parent ou un membre du personnel soignant afin de garantir une utilisation sécuritaire de l'appareil. À chaque inspection visuelle, vous devez vérifier et vous assurer que :

- Il n'y a aucun bris, déchirure ou pièce manquante. En cas de doute, cessez immédiatement l'utilisation et contactez le département de service à la clientèle;
- Tous les revêtements de protection (housse) et les sangles ne présentent aucun signe d'usure et de bris;
- Les boucles des sangles s'attachent correctement et ne sont pas endommagées;
- Les roues tournent, pivotent librement et se verrouillent en toute sécurité;
- Le plateau de pieds est bien fixé sur le cadre;
- Tous les boutons de blocage sont en place et bien serrés.

17. INSPECTION ANNUELLE, ENTRETIEN ET PIÈCES DE REMPLACEMENT

17.1 INSPECTION ANNUELLE

Groupe Synetik inc. recommande qu'une inspection de l'appareil soit réalisée annuellement.

Assurez-vous de bien inspecter **le fonctionnement ainsi que l'état des composants** (bris, fissure, usure affectant l'intégrité structurale ou le fonctionnement sécuritaire du produit).

Liste de composants à vérifier :

- Base/roulettes/roues latérales/freins de roulette;
- Bloqueurs de roues latérales
- Cadre/charnière;
- Table;
- Plateau de pieds;
- Vérins;
- Rembourrage/recouvrement;
- Sangles/boucles;
- Pièces en plastique;
- Pièces métalliques;
- Boutons de blocage;
- Écrous et boulons.

17.2 ENTRETIEN ET RÉPARATION

L'entretien et les réparations du produit doivent être effectués que par du personnel qualifié.

L'utilisateur de ce produit doit veiller à ce que les contrôles et les entretiens prescrits soient effectués régulièrement et en temps utile. Si des dommages sont évidents, l'utilisateur doit informer activement et faire réparer immédiatement les dommages par du personnel qualifié.

17.3 PIÈCES DE REMPLACEMENT

- Seules des pièces de rechange d'origine peuvent être utilisées pour les réparations.
- Si une pièce est manquante ou endommagée, cessez immédiatement l'utilisation du produit et contactez un représentant autorisé de Groupe Synetik inc. Il est possible de commander séparément des pièces de remplacement via un agent autorisé de Groupe Synetik inc. ou notre service à la clientèle.
- Le démontage et montage des pièces détachées doit être effectué que par du personnel qualifié.
- En cas de retour nécessaire, assurez-vous que le produit est emballé de manière sûre pour le transport.

18. SERVICE DE MAINTENANCE

L'entretien de tous les produits Synetik ne doit être effectué que par des personnes techniquement compétentes qui ont été formées à l'utilisation du produit. Au Canada, veuillez contacter le Centre de service Synetik au 1 450-759-9449 ou client@synetikgroup.com et notre service à la clientèle se fera un plaisir de vous aider avec vos besoins d'entretien.

19. ENTREPOSAGE

- Rangez le produit dans un endroit sûr et sec (non humide) lorsqu'il n'est pas utilisé.
- NE PAS déposer d'objets lourds sur la table pendant son entreposage.
- Si le produit est humide ou mouillé, essuyez les parties métalliques et plastiques puis laissez sécher à l'air libre avant de le ranger.

20. RÉUTILISATION PAR UN NOUVEL UTILISATEUR

Ce produit peut être réutilisé par un nouvel utilisateur. Avant de le transmettre à l'utilisateur suivant, le produit doit toujours être soigneusement nettoyé et désinfecté. Le contrôle de l'état d'usure et de détérioration doit être effectué par un personnel spécialisé et formé. Les dommages doivent être corrigés pour garantir une utilisation continue et sécuritaire du produit au nouvel utilisateur. Les instructions d'utilisation font partie du produit et doivent être transmises au nouvel utilisateur. Les réglages du produit doivent être adaptés aux dimensions corporelles de l'utilisateur suivant. Si nécessaire, faites régler les paramètres par un technicien ou thérapeute spécialisé.

21. SPÉCIFICATIONS TECHNIQUES

	VERTIFLEX standard et abduction		
	TAILLE 1	TAILLE 2	TAILLE 3
Taille de l'utilisateur (sol aux aisselles)	43.2 cm-76.223 cm (17"-30")	58.4 cm-96.5 cm (23"-38")	78.7 cm-134.6 cm (31"-53")
Poids maximum de l'utilisateur	22.7 kg (50 lb)	31.8 kg (70 lb)	68 kg (150 lb)
Largeur de poitrine	12.7 cm-45.7 cm (5.5"-18")	12.7 cm-45.7 cm (5.5"-18")	12.7 cm-45.7 cm (5.5"-18")
Hauteur de butée de poitrine	10.2 cm (4")	10.2 cm (4")	12.7cm (5")
Largeur des hanches	12.7 cm-45.7 cm (5.5"-18")	12.7 cm-45.7 cm (5.5"-18")	12.7 cm-45.7 cm (5.5"-18")
Hauteur de butée des hanches	10.2 cm (4")	10.2 cm (4")	12.7 cm (5")
Largeur de genou	2.5 cm-7.2 cm (1.5"-3.5")	5.1 cm-10.2 cm (2.5"-4")	5.1 cm-12.7 cm (2.5"-5.5")
Hauteur de butée de genou	7.6 cm (3.5")	10.2 cm (4")	10.2 cm (4.5")
Inclinaison du cadre	0 à 90 degrés	0 à 90 degrés	0 à 90 degrés
Largeur de base hors-tout	55.9 cm (22")	66 cm (26")	66 cm (26")
Longueur de base hors-tout	86.4 cm (34")	99.1 cm (39")	99.1 cm (39")
Largeur intérieure de table	50.8 cm (20")	55.9 cm (22")	61 cm (24")
Longueur intérieure de table	50.8 cm (20")	50.8 cm (20")	50.8 cm (20")
Angle d'inclinaison de table	0 à 25 degrés	0 à 25 degrés	0 à 25 degrés
Plateau du repose-pied (Largeur X longueur)	25.4 cm x 30.5 cm (10.25" x 12.875")	38.1 cm x 45.7 cm (15.25" x 18")	38.1 cm x 45.7 cm (15.25" x 18")

	VERTIFLEX mobile	
	TAILLE 2	TAILLE 3
Taille de l'utilisateur (sol aux aisselles)	58.4 cm-96.5 cm (23"-38")	78.7 cm-134.6 cm (31"-53")
Poids maximum de l'utilisateur	31.8 kg (70 lb)	68 kg (150 lb)
Largeur de poitrine	12.7 cm-45.7 cm (5.5"-18")	12.7 cm-45.7 cm (5.5"-18")
Hauteur de butée de poitrine	10.2 cm (4")	12.7cm (5")
Largeur des hanches	12.7 cm-45.7 cm (5.5"-18")	12.7 cm-45.7 cm (5.5"-18")
Hauteur de butée des hanches	10.2 cm (4")	12.7 cm (5")
Largeur de genou	5.1 cm-10.2 cm (2.5"-4")	5.1 cm-12.7 cm (2.5"-5.5")
Hauteur de butée de genou	10.2 cm (4")	10.2 cm (4.5")
Inclinaison du cadre	0 à 90 degrés	0 à 90 degrés
Largeur de base hors-tout	66 cm (26")	66 cm (26")
Longueur de base hors-tout	99.1 cm (39")	99.1 cm (39")
Largeur intérieure de table	55.9 cm (22")	61 cm (24")
Longueur intérieure de table	50.8 cm (20")	50.8 cm (20")
Plateau du repose-pied (Largeur X longueur)	40 cm x 38.7 cm (15.75" x 15.25")	40 cm x 38.7 cm (15.75" x 15.25")



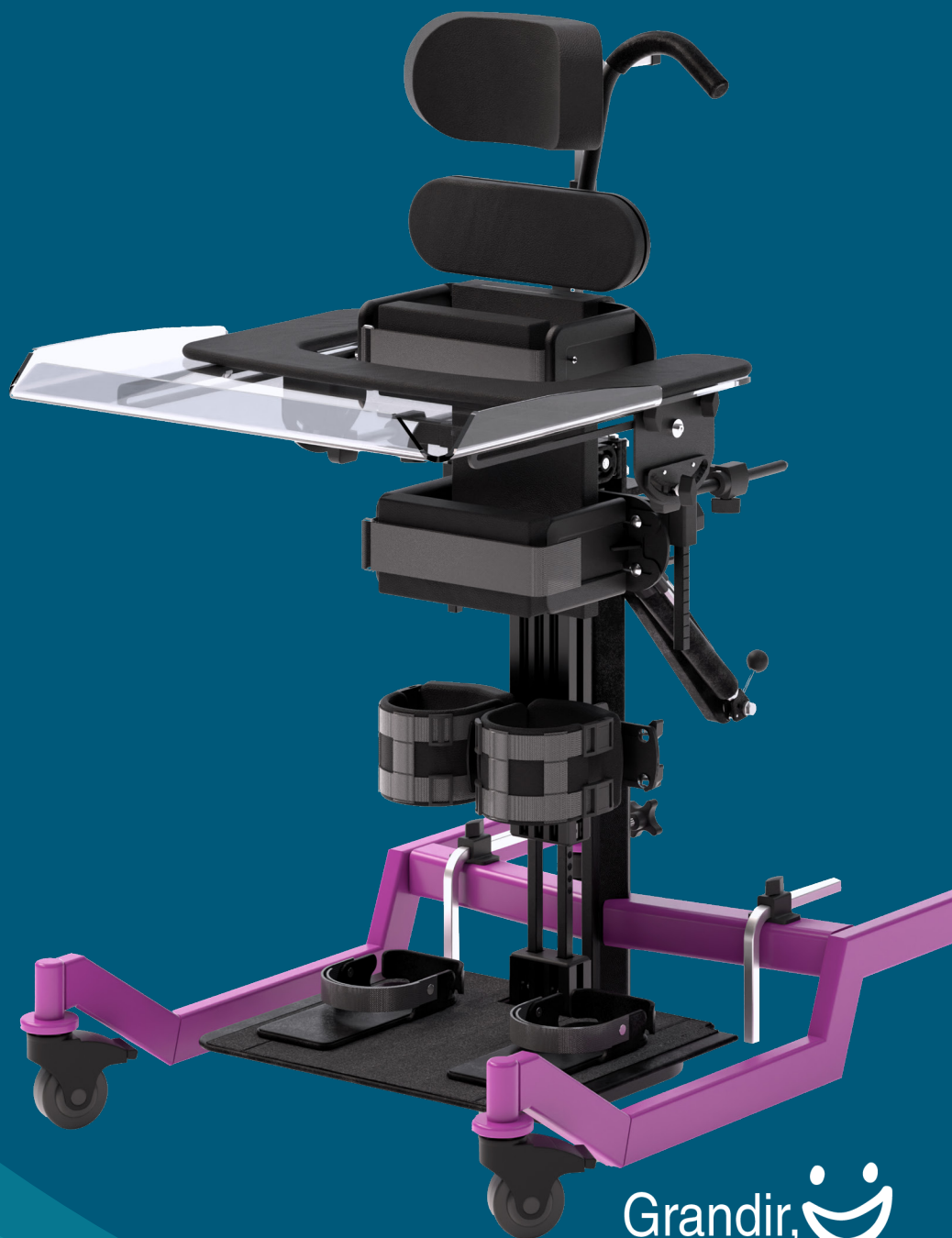
1242, rue de Lanaudière
Joliette (Québec)
Canada J6E 3P1



1-450-759-9449
1-866-739-2400



www.synetikergocare.com



Imprimé au Canada

Synetik
ErgoCare

Grandir, 
rayonner!