

Verticalisateur **VERTIFLEX** 4-5-6

MANUEL DE L'UTILISATEUR



Grandir,
rayonner!

Synetik
ErgoCare

✉ client@synetikgroup.com

☎ 450-759-9449 / 1-866-739-2400

📍 1242, rue de Lanaudière, Joliette (Québec), Canada, J6E 3P1

www.synetikergocare.com

R01

INDEX

Groupe Synetik Group

Le Groupe Synetik inc. vous remercie sincèrement pour la confiance que vous lui accordez en choisissant l'équipement à positions multiples VERTIFLEX.

Le VERTIFLEX S4-S5-S6 est un cadre verticalisateur électrique qui allie fonctionnalité, ergonomie et sécurité pour répondre à vos besoins quotidiens.

Nous vous recommandons de lire attentivement le manuel d'utilisation afin de bien comprendre son contenu et son fonctionnement. Cela vous permettra de vous familiariser rapidement avec VERTIFLEX et de profiter de nombreux conseils pratiques pour une utilisation sécuritaire et efficace.

En suivant nos recommandations, vous optimiserez vos objectifs de développement et de rééducation.



Caroline Saulnier
Présidente

Nous joindre	3
Vue d'ensemble	4
Étiquetage du produit	5
Usage conforme	5
Garantie	5
Enregistrement de l'historique du produit	6
Formation sur le produit	6
Informations de sécurité	7
Outils requis	8
Déballer, charger et utiliser	9
Procédures de transfert d'utilisateur	12
Réglages fréquents pour une utilisation quotidienne	13
Nettoyage et entretien	17
Inspection quotidienne	17
Inspection annuelle, entretien et pièces de remplacement	18
Remplacement des batteries	18
Service de maintenance	20
Entreposage	20
Réutilisation par un nouvel utilisateur	20
Spécifications techniques	21

MANUEL DE L'UTILISATEUR

Ce manuel s'applique aux tailles 4, 5 et 6 du modèle VERTIFLEX standard.

Détaillant : Ce manuel doit être remis à l'utilisateur du verticalisateur VERTIFLEX Synetik avant sa première utilisation.

Utilisateur : Avant d'utiliser le verticalisateur VERTIFLEX Synetik, lisez attentivement ce manuel et conservez-le pour référence future.

Le genre masculin est utilisé dans le présent manuel comme genre neutre. L'emploi du genre masculin a pour but d'alléger le texte et d'en faciliter la lecture.

Le Groupe Synetik se réserve le droit de modifier ou réviser, sans préavis, les spécifications et illustrations de ce document.

Pour plus d'informations sur les produits, pièces, accessoires et services, veuillez communiquer avec le Groupe Synetik.

VERTICALISATEUR VERTIFLEX

Merci d'avoir choisi le verticalisateur VERTIFLEX Synetik. N'hésitez pas à nous transmettre vos commentaires ou à poser des questions sur ce guide, notre verticalisateur, sa fiabilité, sa sécurité ou son mode d'utilisation ainsi que sur les services de réparation ou d'entretien offerts par les établissements autorisés Synetik.

AVERTISSEMENT – LIRE CE MANUEL

Ne pas utiliser le verticalisateur VERTIFLEX sans avoir lu et compris ce manuel d'utilisateur. Si vous n'êtes pas en mesure de comprendre les avertissements, les précautions et les instructions, contactez votre détaillant Synetik ou notre service à la clientèle au 1 866 739-2400 avant d'utiliser ce verticalisateur. Si vous ignorez cet avertissement, vous pourriez tomber, basculer ou perdre le contrôle du verticalisateur, vous blesser gravement ou blesser d'autres personnes et endommager votre verticalisateur.

Fabriqué au Canada avec composants canadiens et importés.

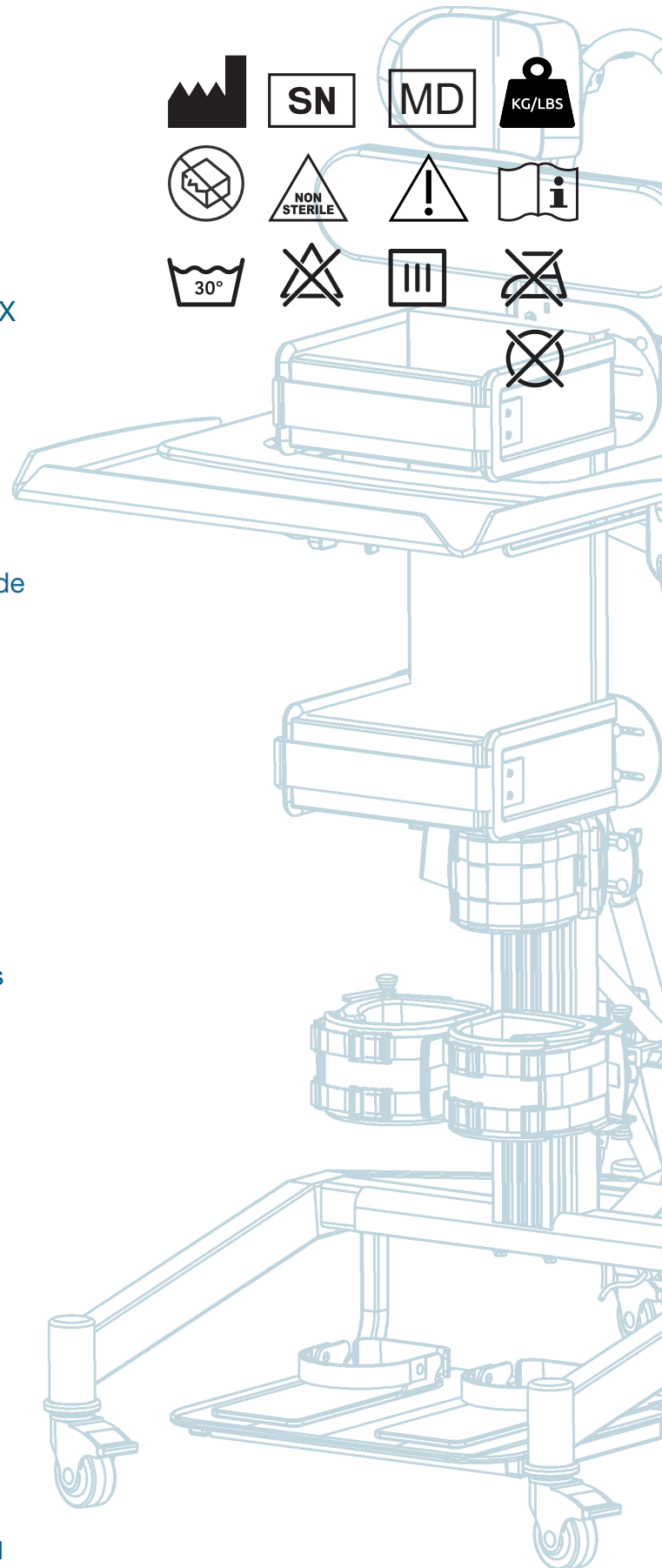
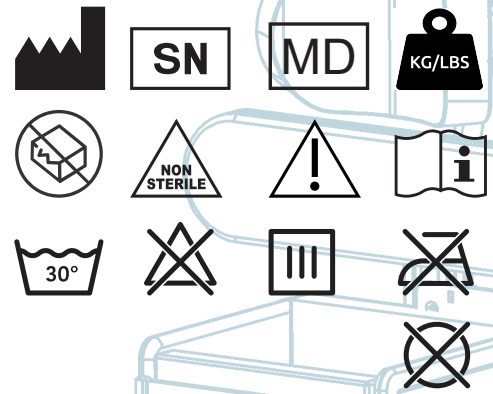
NOUS JOINDRE

Groupe Synetik Inc.

1242, rue de Lanaudière, Joliette (Québec), Canada, J6E 3P1

1-450-759-9449 / 1-866-739-2400

client@synetikgroup.com

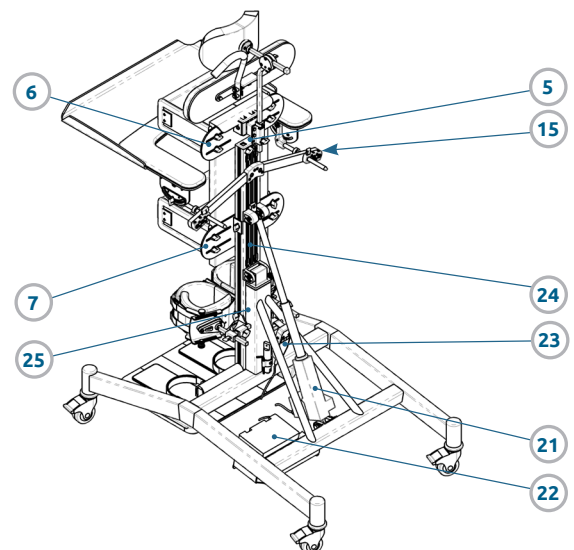
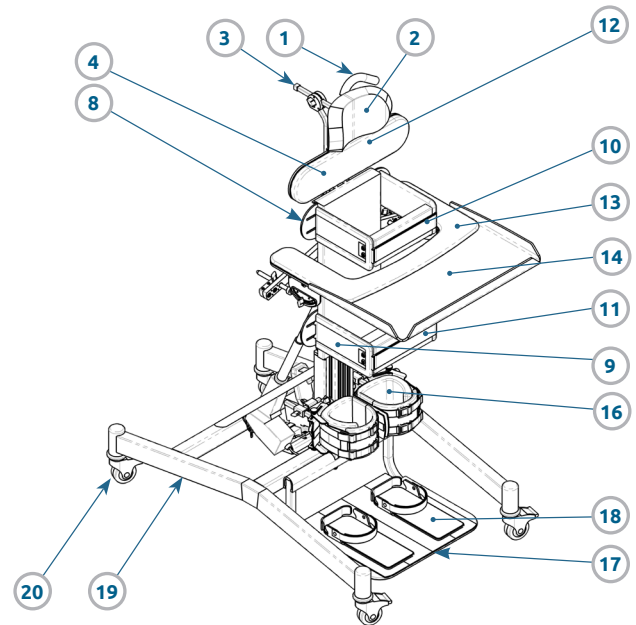


1. VUE D'ENSEMBLE

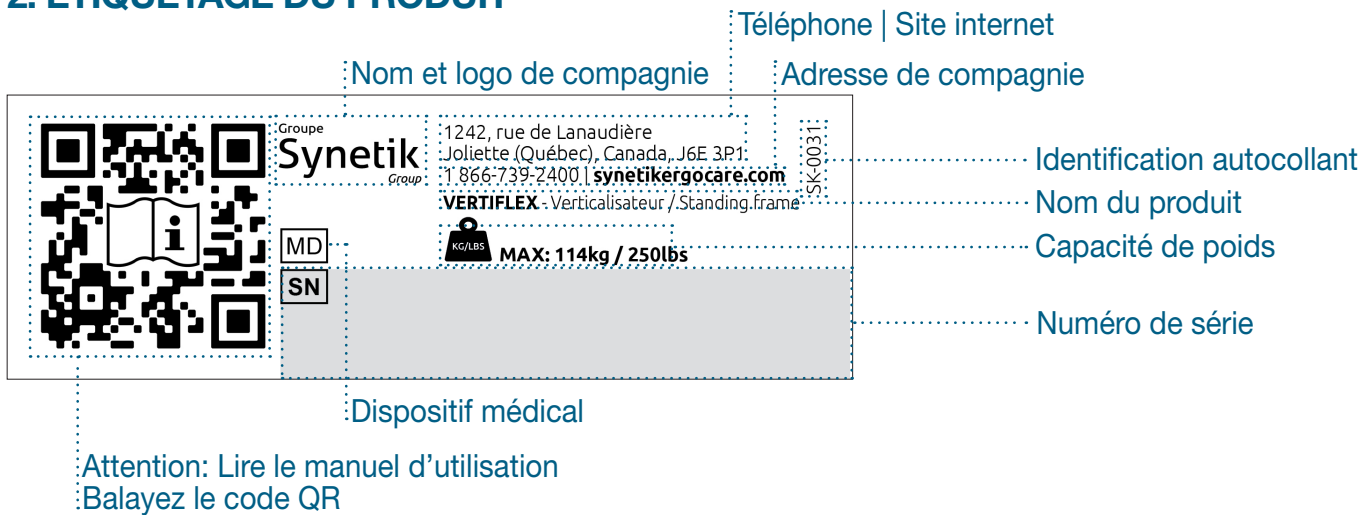
LISTE DES PIÈCES

1. Poignée de manutention
2. Appui-tête
3. Support d'appui-tête
4. Appui-épaules
5. Bloc d'ancrage pour aisselles, d'appui-tête et épaules
6. Réceptacle de butée thoracique
7. Réceptacle de butée hanches
8. Butée thoracique
9. Butée des hanches
10. Sangle coussinée thoracique
11. Sangle coussinée des hanches
12. Tablier coussiné
13. Demi-coussin de table
14. Table
15. Barre universelle de table
16. Support de genou
17. Appui-pieds
18. Support de pied
19. Base
20. Roulette pivotante
21. Actuateur
22. Batterie
23. Manette de contrôle
24. Châssis
25. Mât

VERTIFLEX dorsal montré



2. ÉTIQUETAGE DU PRODUIT



3. USAGE CONFORME

Le Synetik VERTIFLEX a été conçu pour être utilisé en position debout, à la maison, à l'école ou en établissement. La position debout favorise le développement normal des hanches, le renforcement musculaire et contribue au bien-être psychologique.

Cet équipement électrique à positions multiples est disponible en trois tailles répondant aux exigences et aux besoins des personnes à mobilité réduite.

	Poids maximum de l'utilisateur
Taille 4	114 kg (250 lb)
Taille 5	114 kg (250 lb)
Taille 6	114 kg (250 lb)

4. GARANTIE

3.1 CONDITIONS DE GARANTIE

La couverture de la garantie est étendue à l'utilisateur d'origine aussi longtemps que l'utilisateur d'origine possède l'équipement à positions multiples Groupe Synetik inc. VERTIFLEX. Cette garantie est en vigueur pour le cadre verticalisateur électrique VERTIFLEX (« le produit »). Le Groupe Synetik inc. (« l'entreprise ») réparera ou remplacera le produit défectueux en raison d'un défaut de matériau ou de fabrication selon les conditions suivantes :

Cadre : Garantie de 5 ans pour l'utilisateur d'origine, sous réserve des termes, limitations et conditions.

Actuateur : Garantie d'un (1) an pour l'utilisateur d'origine, sous réserve des termes, limitations et conditions.

Sangles : Garantie d'un (1) an pour l'utilisateur d'origine sous réserve des termes, limitations et conditions.

Autres composants : Revêtement, housse, rembourrage, pièces en plastique, pièces en caoutchouc, roues, roulements et autres pièces non spécifiquement identifiées ci-dessus, sont garantis contre les défauts de matériaux et de fabrication pendant trois (3) mois à compter de la date d'achat d'origine, sous réserve des termes, limitations et conditions.

4. GARANTIE (suite)

4.2 TERMES DE GARANTIE

Cette garantie sera en vigueur à compter de la date d'achat d'origine pour le consommateur. Tout produit défectueux doit être livré au Groupe Synetik inc. ou à son revendeur local autorisé, aux frais de l'acheteur, pour une inspection sous garantie. Les frais de transport de retour seront prépayés par le Groupe Synetik inc. Vous pouvez contacter le Groupe Synetik inc. au 450-759-9449 pour les revendeurs autorisés dans ou près de votre emplacement.

4.3 LIMITES ET EXCLUSIONS

La garantie fournie ci-dessus ne s'applique pas à (a) un produit numéroté en série si le numéro de série a été supprimé ou dégradé ; (b) tout produit soumis à une négligence, un abus, une mauvaise utilisation, un fonctionnement, un entretien ou un entreposage inapproprié, ou des dommages indépendants de la volonté de Groupe Synetik inc., tel que déterminé par Groupe Synetik inc. ; (c) les défauts résultant du non-respect des instructions par l'utilisateur. Toute modification ou ajout au produit de pièces non autorisées, non fabriquées ou fournies par le Groupe Synetik inc. La réparation ou le remplacement par le Groupe Synetik inc. d'une pièce ou d'un produit défectueux sera le seul et unique recours de l'acheteur en vertu de la garantie. Les frais de main-d'œuvre/ service de réparation ne sont pas couverts par cette garantie et ne sont pas la responsabilité du Groupe Synetik inc.

La garantie qui précède est exclusive et remplace toutes les autres garanties, expresses, implicites ou statutaires, y compris toutes les garanties de commercialisation et/ou d'aptitude à usage particulier. En aucun cas, le Groupe Synetik inc. ne pourra être tenu responsable des dommages indirects ou conséquents.

5. ENREGISTREMENT DE L'HISTORIQUE DU PRODUIT

Votre produit Synetik est classé comme dispositif médical de classe 1 et, en tant que tel, ne doit être prescrit, configuré ou réédité pour être utilisé que par une personne techniquement compétente qui a été formée à l'utilisation de ce produit. Groupe Synetik inc. recommande qu'un dossier écrit soit conservé pour fournir des détails sur toutes les configurations, les inspections de réédition et les inspections annuelles de ce produit.

6. FORMATION SUR LE PRODUIT

Votre produit Synetik est un dispositif médical de classe 1 prescrit et à ce titre, Groupe Synetik inc. recommande que les parents, les enseignants et les soignants utilisant l'équipement soient informés des sections suivantes de ce manuel d'utilisation par une personne techniquement compétente :

Section 6: Information de sécurité

Section 10: Procédures de transfert d'utilisateur

Section 11: Réglages fréquents pour une utilisation quotidienne

Section 13: Inspection quotidienne du produit

Groupe Synetik inc. recommande qu'un dossier écrit soit conservé de tous ceux qui ont été formés à l'utilisation correcte de ce produit.

7. INFORMATIONS DE SÉCURITÉ

7.1 CONSIGNES GÉNÉRALES

- Lisez toujours les instructions avant l'utilisation. Le non-respect de la lecture et des instructions d'utilisation, en particulier concernant les pièces mobiles, peut présenter un risque pour l'utilisateur.
- N'utilisez que des composants approuvés par Synetik avec votre produit. Ne modifiez jamais le produit de quelque manière que ce soit. Le non-respect des instructions peut mettre l'utilisateur ou le soignant en danger et annulera la garantie du produit.
- En cas de doute quant à l'utilisation continue en toute sécurité de votre produit ou en cas de défaillance de pièces, veuillez cesser d'utiliser le produit et contacter notre service clientèle ou votre revendeur local dès que possible.
- Le produit contient des composants qui pourraient présenter un risque d'étouffement pour les jeunes enfants. Vérifiez toujours que les boutons et les boulons de verrouillage à la portée de l'enfant sont bien serrés et sécurisés à tout moment.
- Nettoyez régulièrement le produit. Ne pas utiliser de nettoyeurs abrasifs. Effectuez régulièrement des contrôles de maintenance pour vous assurer que votre produit est en bon état de fonctionnement.
- Assurez-vous que le prescripteur a confirmé que le produit est correctement configuré, si le produit n'a pas été configuré par votre prescripteur, NE PAS UTILISER.
- Assurez-vous que toutes les personnes qui manipulent le produit connaissent son fonctionnement et ont lu le mode d'emploi.
- Le produit est conçu pour une utilisation à l'intérieur et lorsqu'il n'est pas utilisé, il doit être entreposé dans un endroit sec qui n'est pas soumis à des températures extrêmes. La plage de température de fonctionnement sûre du produit est de +5 à +40 degrés Celsius.
- Cesser d'utiliser ce produit s'il est endommagé ou brisé.
- Si, contre toute attente, un incident grave devait se produire avec le produit, veuillez le signaler immédiatement à notre société et aux autorités compétentes.
- Nous nous réservons le droit d'apporter des modifications techniques. Il peut en résulter des divergences entre votre produit et sa présentation dans les médias.

7.2 INSTRUCTIONS DE SÉCURITÉ

- Groupe Synetik inc. recommande que l'utilisateur ne soit jamais laissé sans surveillance lors de l'utilisation de ce dispositif médical. L'utilisateur peut glisser ou tomber sans surveillance et subir des blessures graves. Il est de la seule responsabilité de la personne qui s'occupe de l'utilisateur utilisant ce dispositif médical, d'assurer la sécurité de l'utilisateur dans le dispositif s'il est laissé seul.
- Il est essentiel que les produits du Groupe Synetik inc. soient soigneusement inspectés au moins une fois par an et revus périodiquement par un prescripteur qualifié pour une utilisation adéquate et adapté aux besoins de l'utilisateur. L'examineur est chargé de s'assurer que tout produit est sûr et stable pendant l'utilisation, en accordant une attention particulière aux utilisateurs dont la présentation clinique ou la taille corporelle peuvent avoir changé depuis l'acquisition initiale ou lorsque l'utilisateur affiche maintenant un comportement et des mouvements difficiles compromettant la stabilité du produit comme un balancement exagéré.
- Effectuez tous les ajustements de position et assurez-vous qu'ils sont bien fixés avant d'installer l'utilisateur dans ce produit.

7. INFORMATIONS DE SÉCURITÉ (suite)

7.2 INSTRUCTIONS DE SÉCURITÉ (suite)

- Lorsque vous placez l'utilisateur dans l'équipement, pour des raisons de sécurité, fixez toujours la bande pelvienne en premier. Les sangles de poitrine et de genou doivent alors être attachées par la suite.
- Lorsque le produit est à l'arrêt, assurez-vous que toutes les roues sont verrouillées et orientées à l'opposé de la base car cela améliore la stabilité du produit.
- N'ajustez jamais la hauteur totale de l'équipement lorsqu'il est en cours d'utilisation. D'autres réglages de position plus minimes peuvent être effectués en toute sécurité lorsque l'utilisateur est dans l'équipement.
- NE PAS utiliser l'équipement sur une surface en pente supérieure à 5 degrés d'inclinaison. N'oubliez pas de verrouiller toutes les roues.
- Ce produit contient des composants en plastique et doit donc être tenu à l'écart de toutes les sources directes de chaleur, y compris les flammes nues, les cigarettes, les radiateurs électriques et à gaz.
- NE PAS placer d'articles chauds sur le plateau à plus de +40 degrés Celsius.
- Assurez-vous de toujours bien ajuster les sangles pour qu'elles tiennent bien autour de l'utilisateur et de bien attacher les boucles de sangle afin d'éviter un glissement, une chute et des blessures graves lors de l'utilisation.
- NE PAS laisser l'utilisateur sans surveillance lorsqu'il monte ou descend du produit.
- Vérifiez toujours la fonctionnalité des freins de roues avant d'utiliser le produit. Si le frein ne fonctionne pas correctement, le produit ne doit pas être utilisé.
- NE JAMAIS ajouter d'autres poids que celui de l'utilisateur afin d'éviter que l'équipement bascule.
- NE JAMAIS utiliser le produit en transport, dans un véhicule.
- NE JAMAIS utiliser le produit dans un escalier mécanique.
- NE JAMAIS descendre un escalier avec l'utilisateur dans le produit.
- NE JAMAIS déplacer le produit lorsque l'utilisateur est dans celui-ci.
- NE JAMAIS nourrir l'utilisateur lorsqu'il est installé dans le Vertiflex car en cas d'étouffement, l'administration des premiers soins serait impossible.
- Le produit ne peut être utilisé que par un seul utilisateur à la fois.

8. OUTILS REQUIS

Fournies avec le produit :

- Clé Allen servant à l'assemblage du produit et à l'ajustement de certains composants (Fig. 8a).
- Clé de serrage facilitant le serrage des boutons de blocage (Fig. 8b).



Fig. 8a
Clé Allen



Fig. 8b
Clé de serrage

9. DÉBALLER, CHARGER ET UTILISER

9.1 DÉBALLAGE

AVERTISSEMENT: Une fois le produit déballé, assurez-vous que toutes les pièces y sont présentes et que l'équipement n'est pas endommagé. Pour toute pièce endommagée ou manquante, prière de contacter le service à la clientèle Synetik (voir page 3).

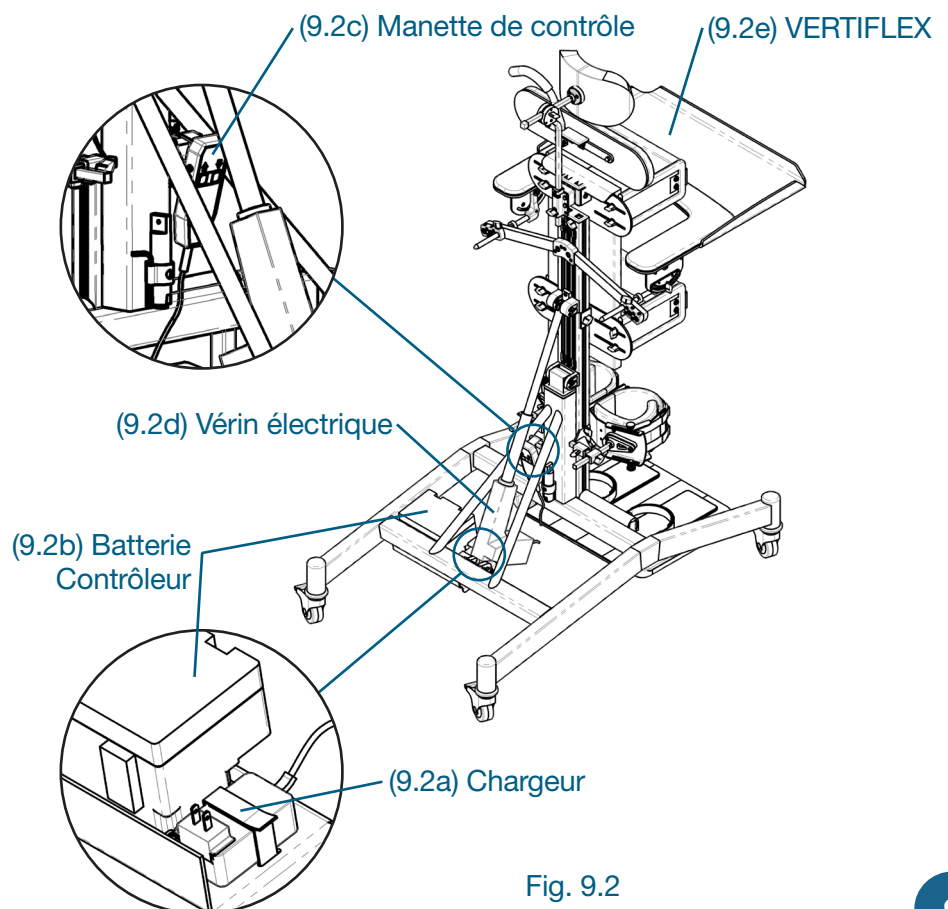
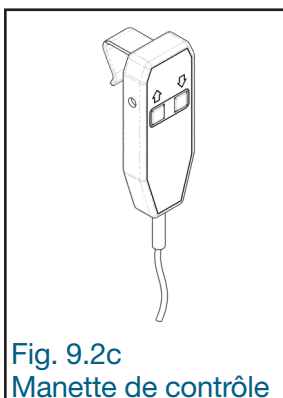
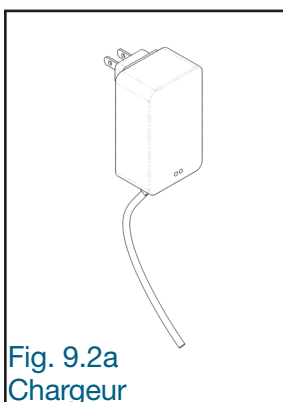
- Vérifiez que l'emballage n'a pas été endommagé pendant le transport et que le produit est en parfait état.
- Retirer avec précaution l'emballage du produit.
- Veillez à ce que le matériel d'emballage et les petites pièces ne puissent pas tomber entre les mains de jeunes enfants afin d'éviter tout risque d'indigestion et d'étouffement.
- Le produit est livré assemblé, ajusté et prêt à l'emploi.
- Manipuler l'équipement avec soin, de manière sécuritaire en tout temps.

9.1.1 PROTECTION DE L'ENVIRONNEMENT (fig. 9.2)

Les matériaux de l'emballage peuvent se recycler. Vous êtes prié de ne pas mettre les matériaux de l'emballage aux ordures ménagères. Veuillez les recycler.

Le chargeur (9.2a) ainsi que les batteries (9.2b) contiennent des matériaux qui ne doivent pas être jetés dans les lieux d'enfouissement. Veuillez les éliminer selon les systèmes de collecte des déchets appropriés de votre région.

9.2 IDENTIFICATIONS DES COMPOSANTS



9. DÉBALLER, CHARGER ET UTILISER (suite)

9.3 CHARGEMENT DE LA BATTERIE

AVERTISSEMENT: Ne pas enlever ni détruire les décalcomanies d'avertissement ni peindre par-dessus. Bien lire les consignes de sécurité suivantes avant d'utiliser le chargeur de batteries.

9.3.1 CONSIGNES DE SÉCURITÉ

Votre sécurité et celle des autres sont très importantes. L'utilisation sûre de ce chargeur est une responsabilité importante. En plus des renseignements contenus dans le présent mode d'emploi, il faut respecter toutes les dispositions légales de sécurité et de prévention des accidents.

- S'assurez que les batteries soient pleine charge en consultant l'indicateur de charge situé sur le chargeur.
- Vérifier le chargeur régulièrement pour s'assurer qu'il n'a pas été endommagé.
- L'appareil ne convient qu'à une utilisation intérieure à des températures entre +5 et +40 degrés Celsius. Ne pas l'utiliser à l'extérieur.
- Ne pas utiliser le chargeur de batterie s'il est mouillé ou si l'on a les mains mouillées.
- Ne pas exposer le chargeur de batterie à la pluie.
- Ne pas couvrir le chargeur de batterie pendant l'utilisation.
- Ne pas ouvrir le chargeur de batterie. Les réparations ne devraient être effectuées que par un personnel autorisé par le fabricant.
- Remplacez immédiatement tout câble électrique endommagé.
- Ne jamais utiliser de rallonge électrique lors du chargement des batteries.
- Lors du chargement des batteries, assurez-vous que la fiche du chargeur est bien insérée à fond dans la prise de courant 110V.
- Débranchez le chargeur lorsque les batteries sont complètement chargées. Ne pas laisser le chargeur branché une fois chargé.
- Ne pas utiliser l'équipement lorsque les batteries sont sur la charge.
- Ne pas laisser les batteries sur la charge sans surveillance.
- N'utilisez que le chargeur fourni avec l'appareil pour recharger les batteries. L'utilisation d'un chargeur différent entraîne l'annulation de toute responsabilité de Synetik quant aux dommages pouvant être causés à l'appareil.

Veillez vous référer à la figure 9.2 pour connaître l'emplacement des batteries (9.2b), du chargeur (8.2a) et de la manette de contrôle (9.2c).

9.3.2 CHARGEMENT (fig. 9.3)

Le VERTIFLEX est équipé de (2) batteries AMG anti-déversement 12V-2.9Ah. Les batteries (9.3d) se rechargent via la manette de contrôle (9.3c). Pour recharger les batteries (9.3d), il suffit de brancher la fiche (9.3h) du chargeur (9.3a) à une prise de courant 110V (9.3b), puis de connecter le cordon (9.3i) du chargeur (9.3a) à la prise de charge (9.4.2a), au côté gauche de la manette de contrôle (9.3c).

Le chargeur (9.3a) est équipé d'un voyant lumineux (9.3f) indiquant l'état de charge des batteries (9.3d). Une fois le chargeur (9.3a) branché, un voyant vert signifie que les batteries (9.3d) sont complètement chargées, tandis qu'un voyant orange indique que les batteries (9.3d) nécessitent une recharge. Les batteries (9.3d) de l'équipement se rechargent en moins de deux heures.

9.3.3 AVANT CHAQUE UTILISATION (fig. 9.3)

Assurez-vous que les batteries (9.3d) soient pleine charge. Pour savoir si les batteries (9.3d) sont pleine charge, il suffit de brancher la fiche (9.3h) du chargeur (9.3a) à une prise de courant 110V (9.3b), puis de connecter le cordon (9.3i) du chargeur (9.3a) à la prise de charge (9.4.2a), au côté gauche de la manette de contrôle (9.3c).

Si le voyant lumineux (9.3f) est vert, c'est qu'il est chargé et prêt à être utilisé.

Si le voyant lumineux (9.3f) est orange, veuillez vous référer aux sections 9.3.1 et 9.3.2 pour connaître la procédure de chargement des batteries.

9. DÉBALLER, CHARGER ET UTILISER (suite)

9.3 CHARGEMENT DE LA BATTERIE (suite)

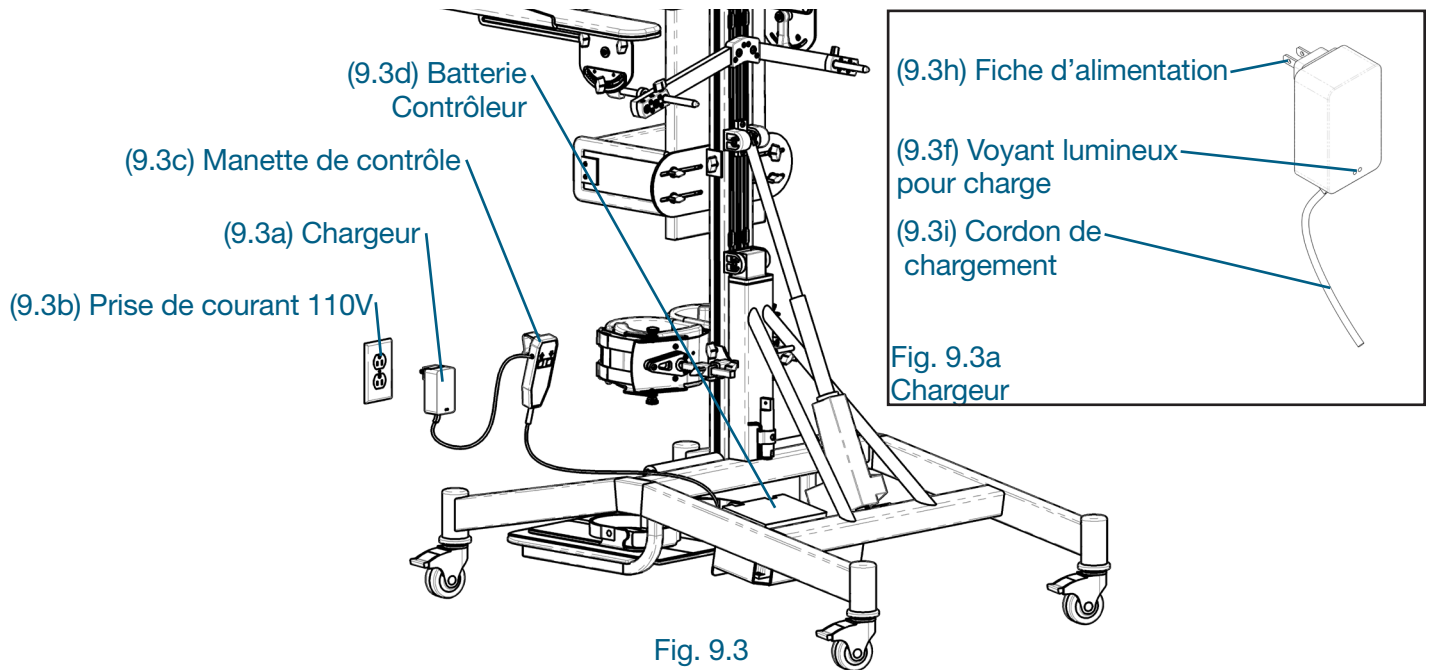


Fig. 9.3

9.4 FONCTIONNEMENT DE LA MANETTE DE CONTRÔLE (fig. 9.4)

9.4.1 ACTIVATION DE L'INCLINAISON DU VERTIFLEX

Le VERTIFLEX peut s'incliner sans effort en quelques secondes, grâce au vérin électrique activé par une simple manette de contrôle.

Incliner vers l'arrière

Presser le bouton (9.4.1a) gauche identifié avec une flèche vers le haut, jusqu'à l'inclinaison désirée et relâcher.

Redresser à la verticale

Presser le bouton (9.4.1b) droit identifié par une flèche vers le bas, jusqu'au redressement désiré et relâcher.

9.4.2 PRISE POUR LE CHARGEMENT DES BATTERIES

Il suffit de brancher la fiche du chargeur à une prise de courant 110V, puis de connecter le cordon du chargeur à la prise de charge sur la manette (9.4.2a). Veuillez vous référer aux sections 9.3.1 et 9.3.2 pour connaître la procédure de chargement des batteries.

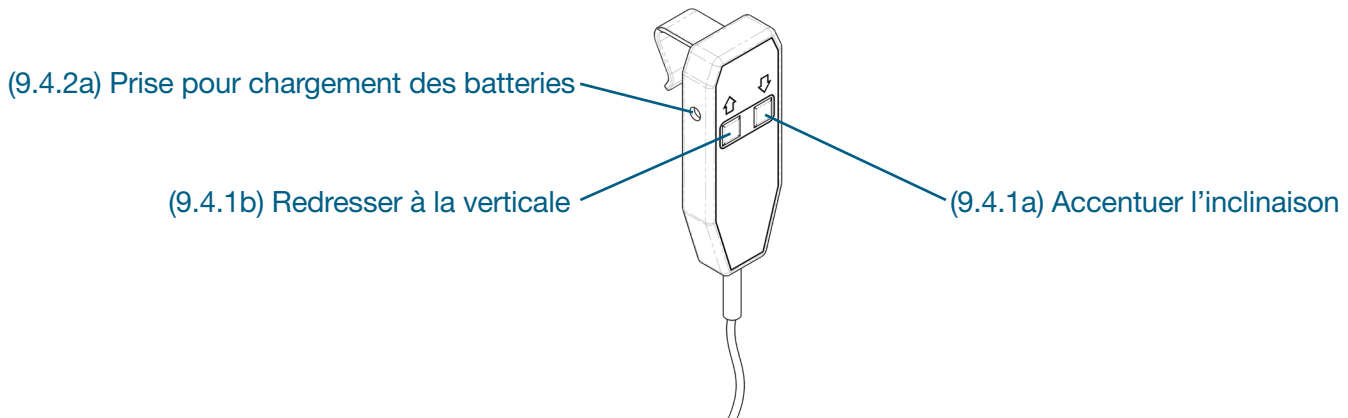


Fig. 9.4

10. PROCÉDURES DE TRANSFERT D'UTILISATEUR

10.1 CONSIGNES DE SÉCURITÉ

Avant de procéder au transfert de l'utilisateur dans et hors du produit, bien lire les consignes suivantes:

- L'appareil doit être sur une surface lisse, plane et au niveau;
- Toutes les roues doivent être bien verrouillées;
- **NE PAS** laisser l'utilisateur sans surveillance lorsqu'il monte ou descend du produit;
- Le transfert de l'utilisateur doit être effectué par un professionnel de la santé ou un proche aidant formé à cet effet;
- Les techniques de transfert peuvent différer d'un individu à un autre, basées sur les conditions médicales de l'utilisateur.

10.2 TRANSFERT

10.2.1 VERTIFLEX TYPE VENTRAL (fig. 10.2.1)

1. Positionner le VERTIFLEX à la verticale.
2. Bien verrouiller toutes les roues.
3. Assurez-vous que toutes les butées (thoracique, hanches, genoux) soient bien dégagées.
4. L'utilisateur peut maintenant s'engager seul dans le VERTIFLEX. Pour faciliter le transfert, l'utilisateur peut s'agripper au dos de la butée thoracique (B).
5. Ajuster et boucler les sangles des butées en respectant l'ordre suivant:
 - 1) La sangle de la butée des hanches (A);
 - 2) La sangle de la butée thoracique (B);
 - 3) Les sangles des butées de genoux (C).

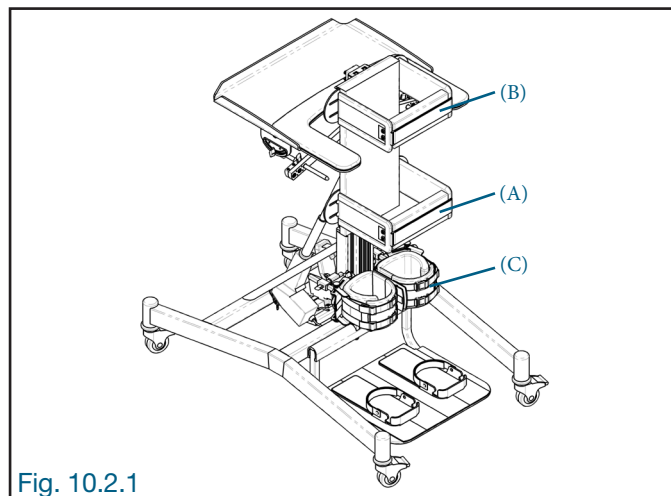


Fig. 10.2.1

10.2.2 VERTIFLEX TYPE DORSAL (fig. 10.2.2)

1. Enlever la table.
2. Positionner le VERTIFLEX à l'horizontale.
3. Bien verrouiller toutes les roues.
4. Assurez-vous que toutes les butées (thoracique, hanches, genoux) soient bien dégagées.
5. Transférer délicatement l'utilisateur dans l'équipement.
6. Ajuster et boucler les sangles des butées en respectant l'ordre suivant:
 - 1) La sangle de la butée des hanches (A);
 - 2) La sangle de la butée thoracique (B);
 - 3) Les sangles des butées de genoux (C).
7. Redresser le VERTIFLEX à la position verticale.
8. Installer et ajuster la table.

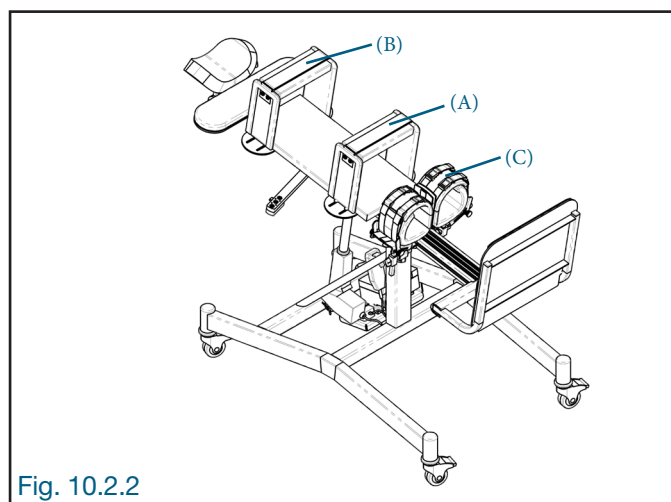


Fig. 10.2.2

11. RÉGLAGES FRÉQUENTS POUR UNE UTILISATION QUOTIDIENNE

11.1 PROCÉDURES D'AJUSTEMENT (fig. 11.1)

Vérifiez périodiquement tous les réglages de l'appareil et assurez-vous qu'ils soient toujours adaptés aux dimensions corporelles actuelles de l'utilisateur. Si nécessaire, faites régler les paramètres par un technicien ou thérapeute spécialisé.

NOTE : Si vous avez de la difficulté à atteindre ou serrer fermement un bouton de blocage (A) pour l'ajustement, utilisez l'outil de serrage (B) prévu à cet effet.

11.2 AJUSTEMENT DE L'INCLINAISON (fig. 11.2)

Lors de la modification de l'inclinaison de l'appareil, assurez-vous que :

- Les roues sont bien verrouillées;
- Qu'aucune partie du corps de l'usager ou de l'aidant ne puisse se faire coincer pendant la manœuvre de changement d'inclinaison;
- Toutes les sangles ainsi que les autres attaches soient bien en place et ajustées adéquatement à l'utilisateur pour ne pas compromettre sa sécurité;
- L'appareil soit à la bonne distance de l'ameublement environnant pour éviter les collisions potentielles.

Pour incliner ou redresser l'appareil, activer le vérin (A) à l'aide de la manette de contrôle (B). Référez-vous à la section 9.4 pour en connaître davantage sur la manette de contrôle.

11.3 VERROUILLAGE DES ROUES (fig. 11.3)

Chacune des quatre roues possède un frein (A). Assurez-vous que le frein des quatre roues (B) soit bien verrouillé lorsque le produit est utilisé, ajusté ou rangé.

11.4 AJUSTEMENT DES SUPPORTS DE PIED (fig. 11.4)

Les supports de pied (A) sont fixés par des bandes auto-agrippantes (B) leur permettant ainsi d'être déplacés à la position idéale pour l'utilisateur. Une fois positionné, détacher la sangle auto-agrippante (C) puis glisser le pied à l'intérieur du support de pied (A). Fixer le pied à l'aide de la sangle auto-agrippante (C) en la rabattant sur le dessus du pied près de la cheville.

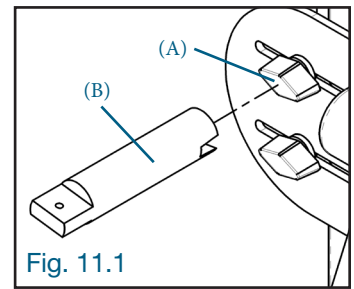


Fig. 11.1

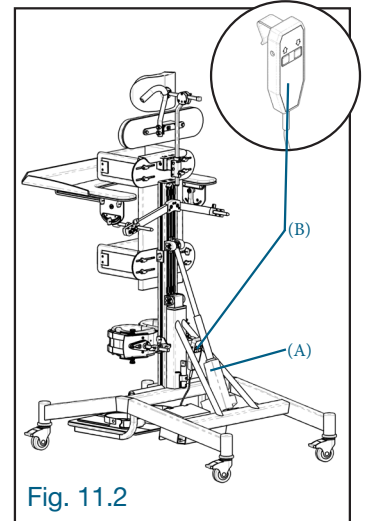


Fig. 11.2

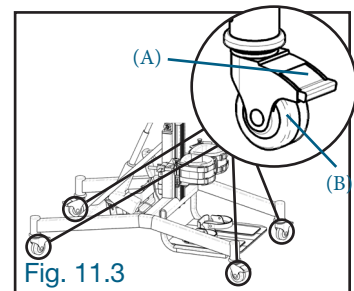


Fig. 11.3

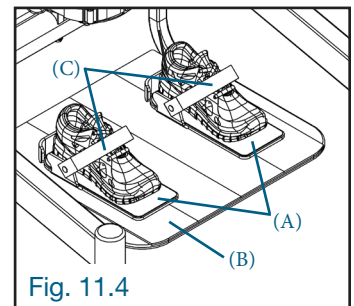


Fig. 11.4

11. RÉGLAGES FRÉQUENTS POUR UNE UTILISATION QUOTIDIENNE (suite)

11.5 AJUSTEMENT DES BUTÉES DE GENOUUX

Ajustement en hauteur (fig. 11.5a)

Desserrer les (2) boutons de blocage (A), glisser le support de butée de genou (B) sur le cadre (F) à la position désirée puis resserrer les boutons de blocage (A).

Ajustement en profondeur (fig. 11.5a)

Desserrer le bouton de blocage (C) situé sur la tige transversale du support de la butée de genou (B), glisser jusqu'à la mesure requise puis resserrer fermement le bouton de blocage (C).

Ajustement en largeur (fig. 11.5a)

Desserrer le bouton de blocage (D) situé sur le côté du support de la butée de genou (B), glisser jusqu'à la mesure requise puis resserrer fermement le bouton de blocage (D).

Ajustement de l'inclinaison (fig. 11.5b)

Desserrer la vis de serrage (E), tourner la butée de genou (B) sur son pivot (G) jusqu'à l'inclinaison désirée puis resserrer la vis de serrage (E).

Ajustement des sangles (fig. 11.5c)

Les sangles (A) des butées de genou (B) doivent être ajustées et serrées au corps de l'utilisateur de façon à bien le maintenir en place. Pour se faire, ajuster la longueur des sangles (A) en les glissant sur les boucles (C) jusqu'à la longueur requise. Une fois la longueur réglée, bien attacher les boucles (C).

11.6 AJUSTEMENT DU POMMEAU D'ABDUCTION

Ajustement en hauteur (fig. 11.6)

À l'aide de la clé Allen (A), desserrer les (2) vis de serrage (B), glisser le pommeau d'abduction (C) sur le cadre (D) à la position souhaitée puis resserrer fermement les vis de serrage (B).

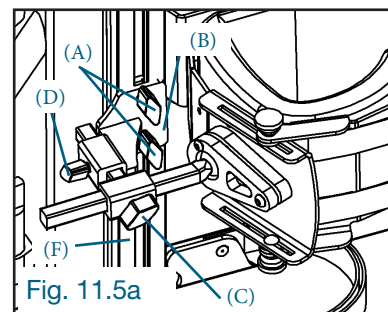


Fig. 11.5a

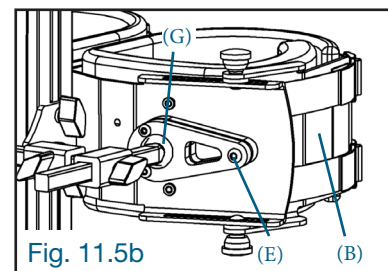


Fig. 11.5b

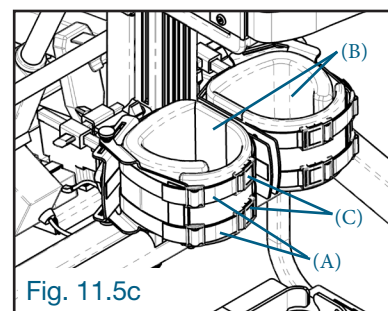


Fig. 11.5c

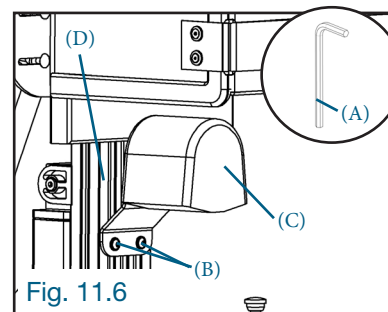


Fig. 11.6

11. RÉGLAGES FRÉQUENTS POUR UNE UTILISATION QUOTIDIENNE (suite)

11.7 AJUSTEMENT DE LA BUTÉE DES HANCHES

Ajustement en hauteur (fig. 11.7a)

Desserrer légèrement le bouton de blocage (A) de chaque côté du cadre (C), au dos de la butée des hanches (B), ajuster en hauteur la butée des hanches (B) sur le cadre (C) et resserrer fermement les boutons de blocage (A).

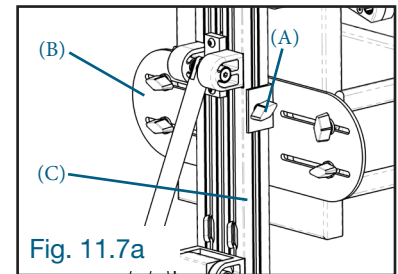


Fig. 11.7a

Ajustement en largeur (fig. 11.7b)

Desserrer légèrement les (4) boutons de blocage (A) au dos de la butée des hanches (B). Glisser et ajuster les butées latérales (C) aux hanches de l'utilisateur. Une fois ajustées, resserrer fermement les boutons de blocage (A).

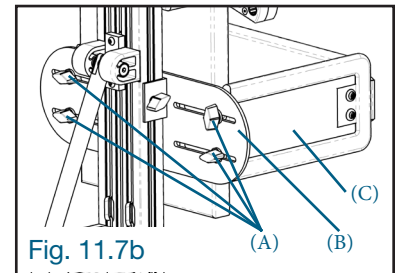


Fig. 11.7b

Ajustement de la sangle (fig. 11.7c)

Insérer la sangle (A) dans le passant en métal (B) puis rabattre la sangle (A) sur elle-même à l'aide de la bande auto-agrippante.

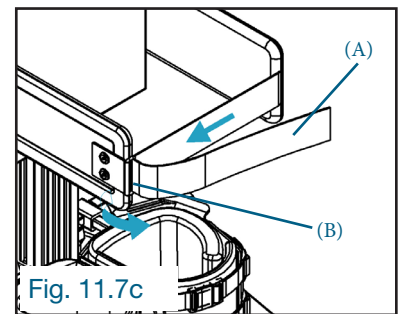


Fig. 11.7c

11.8 AJUSTEMENT DE LA BUTÉE THORACIQUE

Ajustement en hauteur (fig. 11.8a)

À l'aide de la clé Allen (A), desserrer légèrement les (2) vis de serrage (B) de chaque côté du bloc (C) de la butée thoracique. Glisser le bloc (C) de la butée thoracique sur les tiges (D) jusqu'à la hauteur désirée puis resserrer les vis de serrage (B). Il est conseillé de régler la hauteur de la butée thoracique après avoir réglé la hauteur de l'appui-épaule (section 11.9).

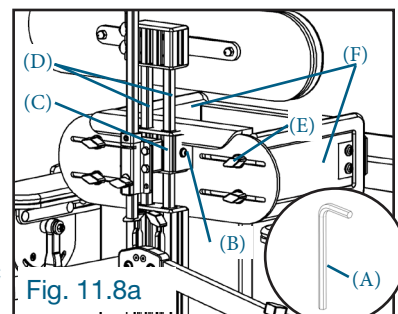


Fig. 11.8a

Ajustement en largeur (fig. 11.8a)

Desserrer les (4) boutons de blocage (E) au dos de la butée thoracique. Glisser et ajuster latéralement les butées latérales (F) à la largeur du tronc de l'utilisateur. Resserrer fermement les (4) boutons de blocage (E).

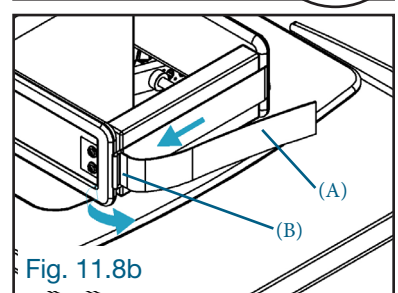


Fig. 11.8b

Ajustement de la sangle (fig. 11.8b)

Insérer la sangle (A) dans le passant en métal (B) puis rabattre la sangle (A) sur elle-même à l'aide de la bande auto-agrippante.

11.9 AJUSTEMENT DE L'APPUI-ÉPAULE

Ajustement en hauteur (fig. 11.9)

Desserrer les (2) boutons de serrage (A), ajuster l'appui-épaule (B) en le glissant à la hauteur désirée puis resserrer les vis de serrage (A). Il est conseillé de régler la hauteur de l'appui-épaule avant de régler la hauteur de la butée thoracique (section 11.8).

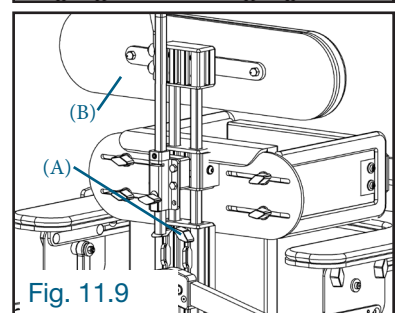


Fig. 11.9

11. RÉGLAGES FRÉQUENTS POUR UNE UTILISATION

QUOTIDIENNE (suite)

11.10 AJUSTEMENT DE L'APPUI-TÊTE

Ajustement en hauteur (fig. 11.10)

À l'aide de la clé Allen (A), desserrer légèrement la vis de serrage (B) de la bague d'arrêt (C). Également, desserrer légèrement le bouton de blocage (D). Glisser la tige (E) de l'appui-tête (F) à la position souhaitée puis resserrer fermement le bouton de blocage (D). Positionner la bague d'arrêt (C) contre le support d'appui-tête (G) et resserrer que la vis de serrage (B) de la bague d'arrêt (C).

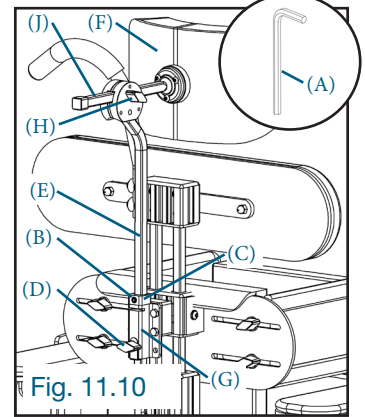


Fig. 11.10

Ajustement en profondeur (fig. 11.10)

Desserrer légèrement le bouton de serrage (H) puis glisser le tige (J) vers l'avant ou l'arrière. Une fois l'appui-tête (F) positionné, resserrer le bouton de serrage (H).

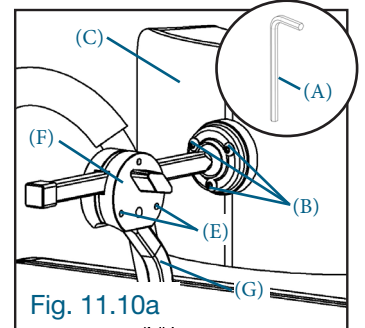


Fig. 11.10a

Ajustement en inclinaison (fig. 11.10a)

À l'aide de la clé Allen (A), desserrer légèrement les (3) vis de serrage (B), et pivoter l'appui-tête (C) jusqu'à la position désirée. Une fois l'appui-tête (C) positionné, resserrer les vis de serrage (B).

Ajustement en inclinaison du support d'appui-tête (fig. 11.10a)

À l'aide de la clé Allen (A), desserrer légèrement les (2) vis de serrage (E), pivoter la jonction (F) du support d'appui-tête (G) jusqu'à la position désirée. Une fois le support d'appui-tête (G) positionné, resserrer les vis de serrage (E).

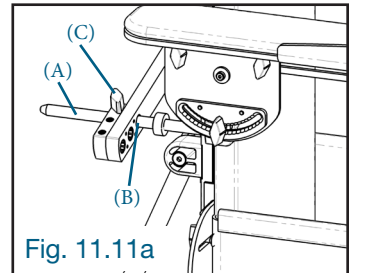


Fig. 11.11a

11.11 AJUSTEMENT DE LA TABLE

Installation (fig.11.11a)

Insérer les (2) tiges (A) de la table dans les glissières rondes (B) situées au-dessus des hanches. Soulevez légèrement l'avant de la table vers le haut pour glisser aisément et relâchez-la à la position souhaitée. Serrer le bouton de blocage (C) au-dessus de la glissière ronde (B) pour fixer la table.

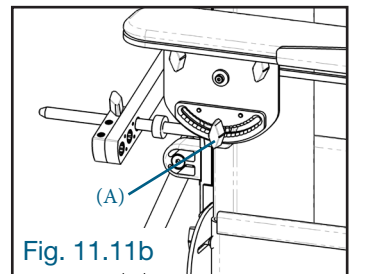


Fig. 11.11b

Ajustement de l'inclinaison (fig. 11.11b et 11.11c)

Desserrer le bouton de blocage (A) de chaque côté de la table. Basculer la table jusqu'à l'angle souhaité puis resserrer les boutons de blocage (A).

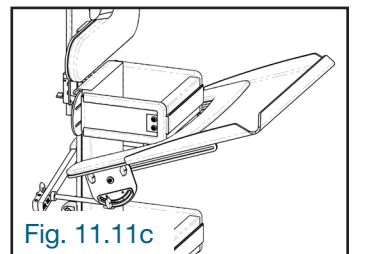


Fig. 11.11c

Ajustement vers l'avant ou l'arrière (fig. 11.11d)

Avec la clé Allen (A), desserrer légèrement la vis en dessous de la bague de positionnement (B). Desserrer les (2) boutons de blocage (C) de chaque côté de la table. Glisser la table sur sa glissière vers l'avant ou l'arrière à la position souhaitée puis resserrer les (2) boutons de blocage (C). Replacer la bague de positionnement (B) à la position désirée et resserrer la vis en dessous. Cette bague de positionnement (B) sert à conserver la position idéale pour l'utilisateur. Généralement, elle est placée tout près de la barre de soutien (D).

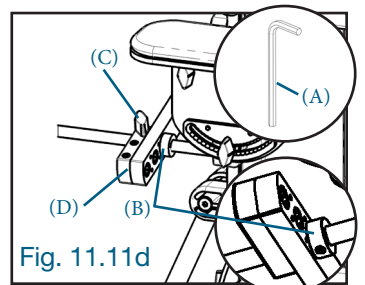
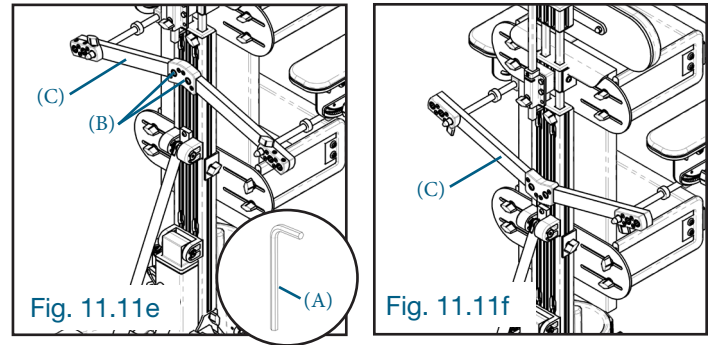


Fig. 11.11d

11. RÉGLAGES FRÉQUENTS POUR UNE UTILISATION QUOTIDIENNE (suite)

11.11 AJUSTEMENT DE LA TABLE (suite)

Ajustement en hauteur (fig. 11.11e et 11.11f)
À l'aide de la clé Allen (A), desserrer légèrement les (2) vis (B) de la barre de soutien (C). Ajuster la barre de soutien (C) à la hauteur désirée et resserrer les vis (B). Advenant le cas où la table est trop haute ou trop basse, il est possible d'inverser la barre de soutien (C).



12. NETTOYAGE ET ENTRETIEN

12.1 NETTOYAGE

Lors du nettoyage du produit, nous vous recommandons d'utiliser uniquement de l'eau tiède et un détergent non abrasif. N'utilisez jamais de solvants organiques, javellisants et de liquides de nettoyage à sec.

12.2 REMBOURRAGE ET TISSUS

- Il est normal pour le tissu de se décolorer à la suite d'une longue exposition au soleil et à des lavages fréquents. Également, de démontrer des signes d'usure après une longue période d'utilisation, même lors d'une utilisation normale.
- Le rembourrage et les tissus peuvent être nettoyés à la main en place. Lors du nettoyage, nous vous recommandons d'utiliser uniquement de l'eau tiède et un détergent non abrasif.
- La meilleure méthode de nettoyage est la technique « essuyer et sécher ».
- Les taches doivent être éliminées le plus rapidement possible avec un chiffon absorbant, une serviette ou une éponge. Le savon doux et l'éponge à l'eau tiède sont efficaces pour les salissures ordinaires et les déversements mineurs. Veillez à ne pas trop mouiller le tissu, car cela entraînerait une propagation de la tache.
- Des agents nettoyants antiseptiques peuvent être utilisés sur les taches les plus tenaces. Ceux-ci peuvent nécessiter un solvant tels que l'alcool isopropylique ou l'essence minérale. Une demi-tasse d'eau de javellisant pour 5 litres d'eau peut également être utilisée comme désinfectant.
- Assurez-vous toujours que le produit est sec avant utilisation.
- Les composants rembourrés tels que les butées thoraciques, hanches et genoux sont composés d'une housse en tissu pouvant être retiré pour le nettoyage à la machine et séchage à l'air ambiant.
- Pour que les bandes auto-agrippantes demeurent opérationnelles, nettoyer celles-ci de temps en temps avec une brosse. Lors du lavage de composants avec des bandes auto-agrippantes, toujours fermer les bandes auto-agrippantes ou les recouvrir.

12.3 COMPOSANTS MÉTALLIQUES ET PLASTIQUES

- Du savon et de l'eau ou un vaporisateur antibactérien peuvent être utilisés pour le nettoyage quotidien.
- Pour un nettoyage en profondeur, un nettoyage à la vapeur à basse pression peut être utilisé.
- N'utilisez pas de solvants pour nettoyer les composants en plastique, en bois ou en métal.
- Assurez-vous que le produit est sec avant utilisation.

13. INSPECTION QUOTIDIENNE

Groupe Synetik inc. recommande qu'une inspection visuelle journalière soit réalisée avant toute utilisation par un thérapeute, parent ou un membre du personnel soignant afin de garantir une utilisation sécuritaire de l'appareil. À chaque inspection visuelle, vous devez vérifier et vous assurer que :

- Il n'y a aucun bris, déchirure ou pièce manquante. En cas de doute, cessez immédiatement l'utilisation et contactez le département de service à la clientèle;
- Tous les revêtements de protection (housse) et les sangles ne présentent aucun signe d'usure et de bris;
- Les boucles des sangles s'attachent correctement et ne sont pas endommagées;
- Les roues tournent, pivotent librement et se verrouillent en toute sécurité;
- Le plateau de pieds est bien fixé sur le cadre;
- Tous les boutons de blocage sont en place et bien serrés.

14. INSPECTION ANNUELLE, ENTRETIEN ET PIÈCES DE REMPLACEMENT

14.1 INSPECTION ANNUELLE

Groupe Synetik inc. recommande qu'une inspection de l'appareil soit réalisée annuellement. Assurez-vous de bien inspecter **le fonctionnement ainsi que l'état des composants** (bris, fissure, usure affectant l'intégrité structurale ou le fonctionnement sécuritaire du produit).

Liste de composants à vérifier :

- Base/roues/freins;
- Cadre/charnière;
- Table;
- Plateau de pieds;
- Actuateur;
- Batterie/chargeur/manette de contrôle;
- Rembourrage/recouvrement;
- Sangles/boucles;
- Pièces en plastique;
- Pièces métalliques;
- Boutons de blocage;
- Écrous/boulons.

14.2 ENTRETIEN ET RÉPARATION

L'entretien et les réparations du produit doivent être effectués que par du personnel qualifié. L'utilisateur de ce produit doit veiller à ce que les contrôles et les entretiens prescrits soient effectués régulièrement et en temps utile. Si des dommages sont évidents, l'utilisateur doit informer activement et faire réparer immédiatement les dommages par du personnel qualifié.

14.3 PIÈCES DE REMPLACEMENT

- Seules des pièces de rechange d'origine peuvent être utilisées pour les réparations.
- Si une pièce est manquante ou endommagée, cessez immédiatement l'utilisation du produit et contactez un représentant autorisé de Groupe Synetik inc. Il est possible de commander séparément des pièces de remplacement via un agent autorisé de Groupe Synetik inc. ou notre service à la clientèle.
- Le démontage et montage des pièces détachées doit être effectué que par du personnel qualifié.
- En cas de retour nécessaire, assurez-vous que le produit est emballé de manière sûre pour le transport.

15. REMPLACEMENT DES BATTERIES

15.1 CONSIGNES DE SÉCURITÉ

Notez que l'appareil est équipé de (2) batteries AMG anti-déversement 12V-2.9Ah.

Avant de procéder au remplacement des batteries, bien lire les consignes suivantes :

- Ne jamais poser d'objets métalliques ou matériaux conducteurs sur les deux bornes de la batterie.
- Entreposer dans un espace sec, aéré et à température ambiante.
- Garder les batteries hors portées des enfants.
- Les batteries doivent être remplacées que par des batteries du même type ou équivalentes.
- Toujours utiliser les batteries fournies par le fabricant.
- Les batteries contiennent des matériaux qui ne doivent pas être jetés dans les lieux d'enfouissement. Veuillez les éliminer selon les systèmes de collecte des déchets appropriés de votre région.
- Respectez les procédures et l'ordre de démontage et montage des batteries sur l'appareil.
- En cas de doute sur les procédures de remplacement des batteries, veuillez communiquer le service à la clientèle Synetik au +1 450 759-9449.

15. REMPLACEMENT DES BATTERIES (suite)

15.1 DÉMONTAGE DES BATTERIES PÉRIMÉES

1. Enlever le couvercle du boîtier en pressant sur les (4) clips du boîtier (A) (fig. 15a)
2. Enlever les (2) cales en mousses (B) maintenant en place les (2) batteries (fig. 15d).
3. Soulever légèrement les (2) batteries en même temps de façon à avoir accès sous les batteries, à l'intérieur du boîtier.
4. Débrancher le connecteur (C5) sous les batteries, reliant les batteries au contrôleur (C), situées au centre du fond du boîtier (fig. 15c).
5. Pour chaque batterie, il y a (2) fils connectés. Pour chacun de ces fils, glisser la gaine de protection (D) sur le fil afin de libérer le connecteur (G) de sa protection puis débrancher le connecteur (G) de la borne de la batterie (E) en pressant légèrement sous celui-ci (fig. 15b).
6. Retirer les (2) batteries périmées et conserver les fils pour le branchement des nouvelles batteries.

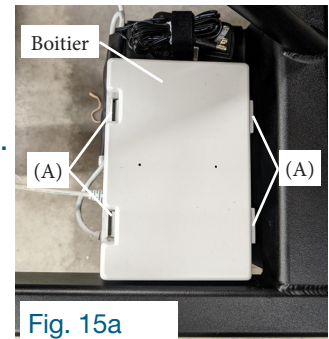


Fig. 15a

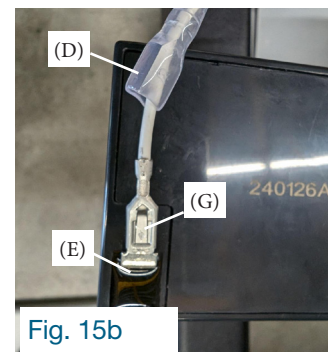


Fig. 15b

15.2 MONTAGE DES NOUVELLES BATTERIES

1. (fig. 15c) Une fois les batteries périmées retirées (se référer à la section 15.1), brancher les connecteurs des (4) fils aux bornes des nouvelles batteries en prenant bien soin de brancher chaque fil comme suit :

- Fil blanc (F1) sur les bornes (B1) et (B4);
- Fil noir (F2) avec la borne (B2);
- Fil rouge (F3) avec la borne (B3).

2. Une fois tous les fils branchés aux bornes des (2) batteries, brancher le connecteur (C5) au contrôleur situé au centre du fond du boîtier (C) (fig. 15c). **Assurez-vous de bien insérer le connecteur (C5) du bon côté et qu'il soit bien fixé en place. Si le connecteur (C5) n'est pas bien branché, il pourrait se produire des étincelles et carboniser le contrôleur.**

3. Insérer les (2) batteries dans le boîtier à leur place respective. Assurez-vous que les connecteurs et les fils des batteries soient orientés vers le fond du boîtier et que les bornes des batteries soient placées du côté du boîtier orienté vers l'avant du VERTIFLEX (fig. 15d).

4. À l'aide d'un tournevis plat, insérer les (2) cales en mousse (B) à chacune des batteries, sur le même côté du boîtier. Celles-ci maintiennent en place les batteries (fig. 15e).

5. Effectuer un essai d'inclinaison du VERTIFLEX avec la manette de contrôle pour vérifier son bon fonctionnement. Si l'essai n'est pas concluant, procédez aux vérifications suivantes :

- Le branchement de tous les connecteurs;
- Qu'aucun connecteur n'est desserré;
- Les batteries sont bien chargées.

Si l'appareil ne fonctionne pas après avoir vérifié ces points, répétez les procédures de la section 15.2 ou communiquez avec le service à la clientèle Synetik au +1 450 759-9449.

6. Insérer et clipser le couvercle du boîtier sur le boîtier. Assurez-vous que le couvercle soit bien fixé en place avant utilisation de l'appareil (fig. 15a).

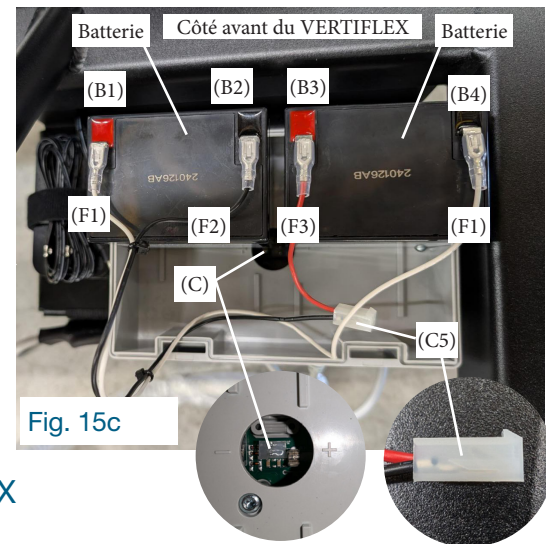


Fig. 15c

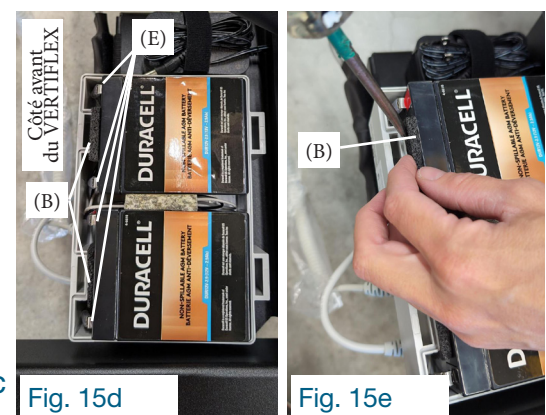


Fig. 15d

Fig. 15e

16. SERVICE DE MAINTENANCE

L'entretien de tous les produits Synetik ne doit être effectué que par des personnes techniquement compétentes qui ont été formées à l'utilisation du produit. Au Canada, veuillez contacter le Centre de service Synetik au +1 450 759-9449 et notre service à la clientèle se fera un plaisir de vous aider avec vos besoins d'entretien.

17. ENTREPOSAGE

- Rangez le produit dans un endroit sûr et sec (non humide) lorsqu'il n'est pas utilisé.
- NE PAS déposer d'objets lourds sur la table pendant son entreposage.
- Si le produit est humide ou mouillé, essuyez les parties métalliques et plastiques puis laissez sécher à l'air libre avant de le ranger.

18. RÉUTILISATION PAR UN NOUVEL UTILISATEUR

Ce produit peut être réutilisé par un nouvel utilisateur. Avant de le transmettre à l'utilisateur suivant, le produit doit toujours être soigneusement nettoyé et désinfecté. Le contrôle de l'état d'usure et de détérioration doit être effectué par un personnel spécialisé et formé. Les dommages doivent être corrigés pour garantir une utilisation continue et sécuritaire du produit au nouvel utilisateur. Les instructions d'utilisation font partie du produit et doivent être transmises au nouvel utilisateur. Les réglages du produit doivent être adaptés aux dimensions corporelles de l'utilisateur suivant. Si nécessaire, faites régler les paramètres par un technicien ou thérapeute spécialisé.



Nom du fabricant Adresse



Numéro de série



Dispositif médical



Capacité de poids



Ne pas utiliser si l'emballage est endommagé et consulter les instructions d'utilisation



Non stérile



Prudence



Lire les instructions avant utilisation



Température de l'eau de lavage en machine 30°



Ne pas javeliser



Étendre pour sécher



Ne pas repasser



Ne pas nettoyer à sec

19. SPÉCIFICATIONS TECHNIQUES

	Verticalisateur VERTIFLEX		
	TAILLE 4	TAILLE 5	TAILLE 6
Dimensions de l'utilisateur			
Taille de l'utilisateur (sol aux aisselles)	106.7 cm-132.1 cm (42"-52")	119.4 cm-144.8 cm (47"-57")	137.2 cm-162.6 cm (54"-64")
Poids maximum de l'utilisateur	113 kg (250 lbs)	113 kg (250 lbs)	113 kg (250 lbs)
Poitrine			
Largeur de poitrine	14 cm-45.7 cm (5.5"-18")	14 cm-45.7 cm (5.5"-18")	14 cm-45.7 cm (5.5"-18")
Hauteur de butée de poitrine	12.7 cm (5")	12.7 cm (5")	12.7 cm (5")
Hanche			
Largeur des hanches	14 cm-45.7 cm (5.5"-18")	14 cm-45.7 cm (5.5"-18")	14 cm-45.7 cm (5.5"-18")
Hauteur de butée des hanches	12.7 cm (5")	12.7 cm (5")	12.7 cm (5")
Base			
Largeur de base	65.4 cm (25 3/4")	65.4 cm (25 3/4")	65.4 cm (25 3/4")
Longueur de base	109.2 cm (43")	109.2 cm (43")	109.2 cm (43")
Table			
Largeur intérieure de table	61 cm (24")	61 cm (24")	61 cm (24")
Longueur intérieure de table	50.8 cm (20")	50.8 cm (20")	50.8 cm (20")
Angle d'inclinaison de table	0 à 25 degrés	0 à 25 degrés	0 à 25 degrés
Genou			
Largeur de genou	3.8 cm-8.9 cm (1.5"-3.5")	6.4 cm-10.1 cm (2.5"-4")	6.4 cm-14 cm (2.5"-5.5")
Hauteur de butée de genou	10.2 cm (4.5")	10.2 cm (4.5")	10.2 cm (4.5")
Plateau de pied			
Plateau de pied (Largeur X longueur)	45.7 cm x 40.6 cm (18.5" x 16")	45.7 cm x 40.6 cm (18.5" x 16")	45.7 cm x 40.6 cm (18.5" x 16")
Autres			
Inclinaison du cadre	0 à 90 degrés	0 à 90 degrés	0 à 90 degrés
Mesure du sol au plateau de pied	10.1 cm (4.5")	10.1 cm (4.5")	10.1 cm (4.5")
Largeur hors-tout	65.4 cm (25 3/4")	65.4 cm (25 3/4")	65.4 cm (25 3/4")
Longueur hors-tout	109.2 cm (43")	109.2 cm (43")	109.2 cm (43")



1242, rue de Lanaudière
Joliette (Québec)
Canada J6E 3P1



1-450-759-9449
1-866-739-2400



www.synetikergocare.com



Imprimé au Canada

Synetik
ErgoCare

Grandir, 
rayonner!